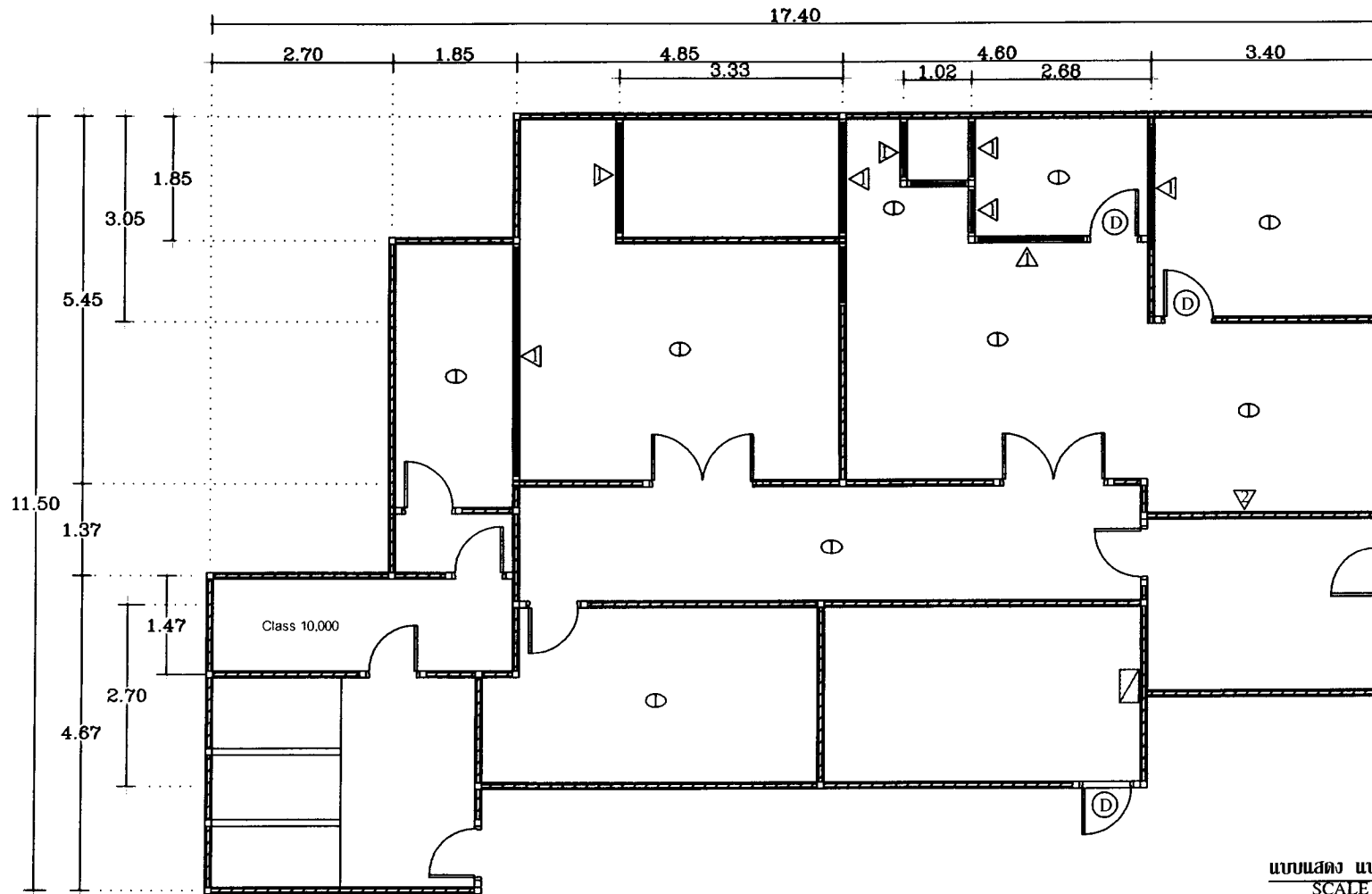


แบบปรับปรุงห้องปราศจากเชื้อ

รพ. เจ้าพระยาอภัยภูเบศร



แบบแสดง แปลนพื้น (เดิม)
SCALE 1:100

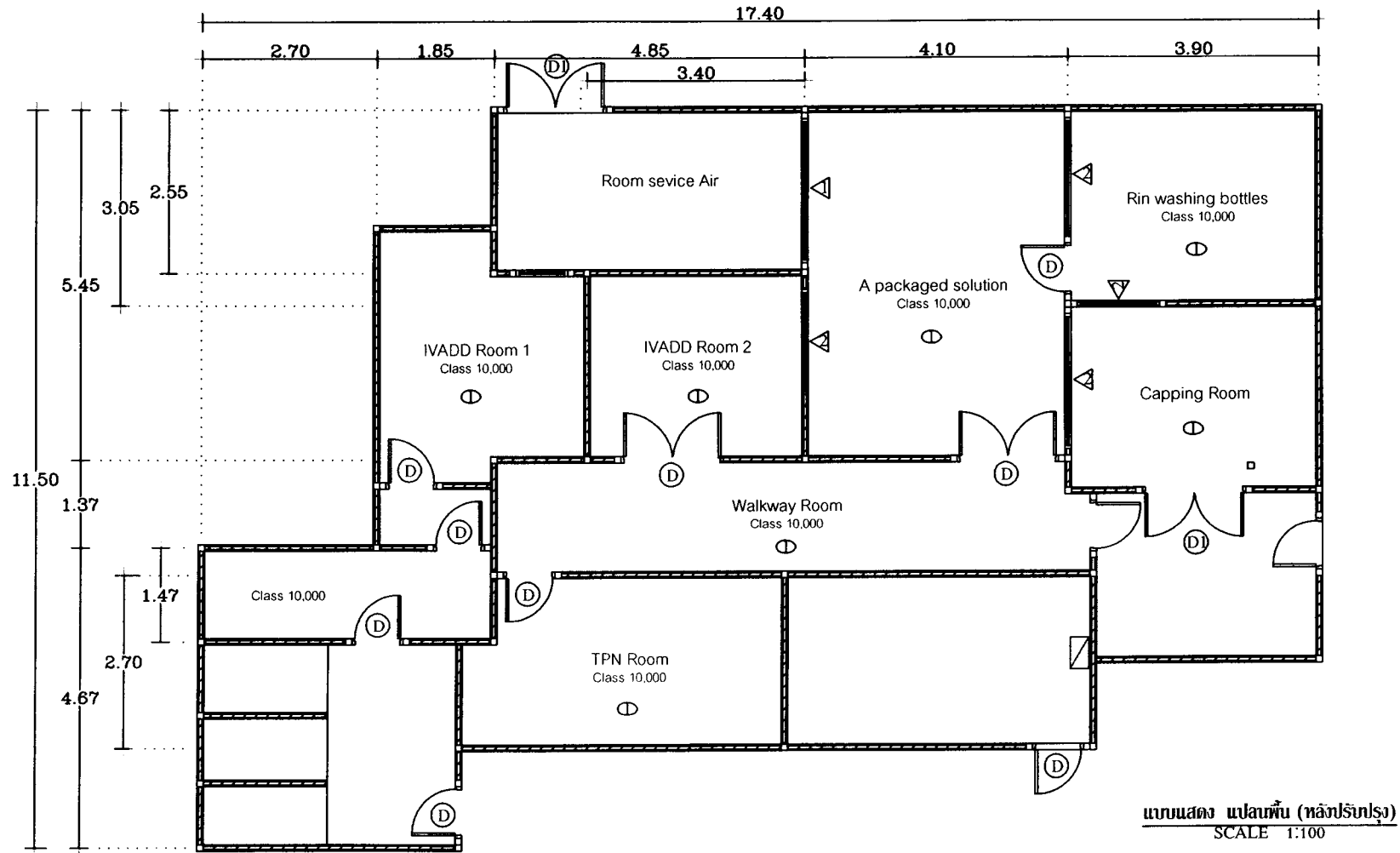
สัญลักษณ์งานรื้อถอน

- △ ผนังรื้อถอน
- △ ผนังสำหรับเจาะช่องประตูบานคู่
- รื้อถอนฝ้าเดิม
- ⓓ รื้อถอนประตู

-หมายเหตุ

- ถ้ามแบบรูปและรายละเอียดขัดแย้งกัน ให้ผู้รับจ้างทำตามคณะกรรมการตรวจการจ้างและผู้ควบคุมงานเป็นผู้ชี้ขาด โดยไม่คิดค่าใช้จ่ายและระยะเวลาใดๆ ที่เพิ่มจากผู้จ้าง
- ระยะเวลาที่กำหนดในแบบรูปเป็นระยะ โดยประมาณเท่านั้น ทั้งนี้ทั้งนั้นขึ้นอยู่กับโครงสร้างเดิม โดยไม่ต้องเป็นการคิดรูปแบบใดๆ

โครงการ	ปรับปรุงห้องปราศจากเชื้อ
เจ้าของ	รพ.เจ้าพระยาอภัยภูเบศร
สถานที่ก่อสร้าง	รพ.เจ้าพระยาอภัยภูเบศร
สถาปนิก	
วิศวกร	
เขียน	นายอภิเดช สติติย์ วุฒิ ปวส.กส.
DRAWING TITLE	
แสดง	- แปลนพื้นเดิม
SCALE	1:100
CHECKD BY	
APPROVED BY	
DATE	December 2019
DRAWING NO.	
TOTAL	1/6



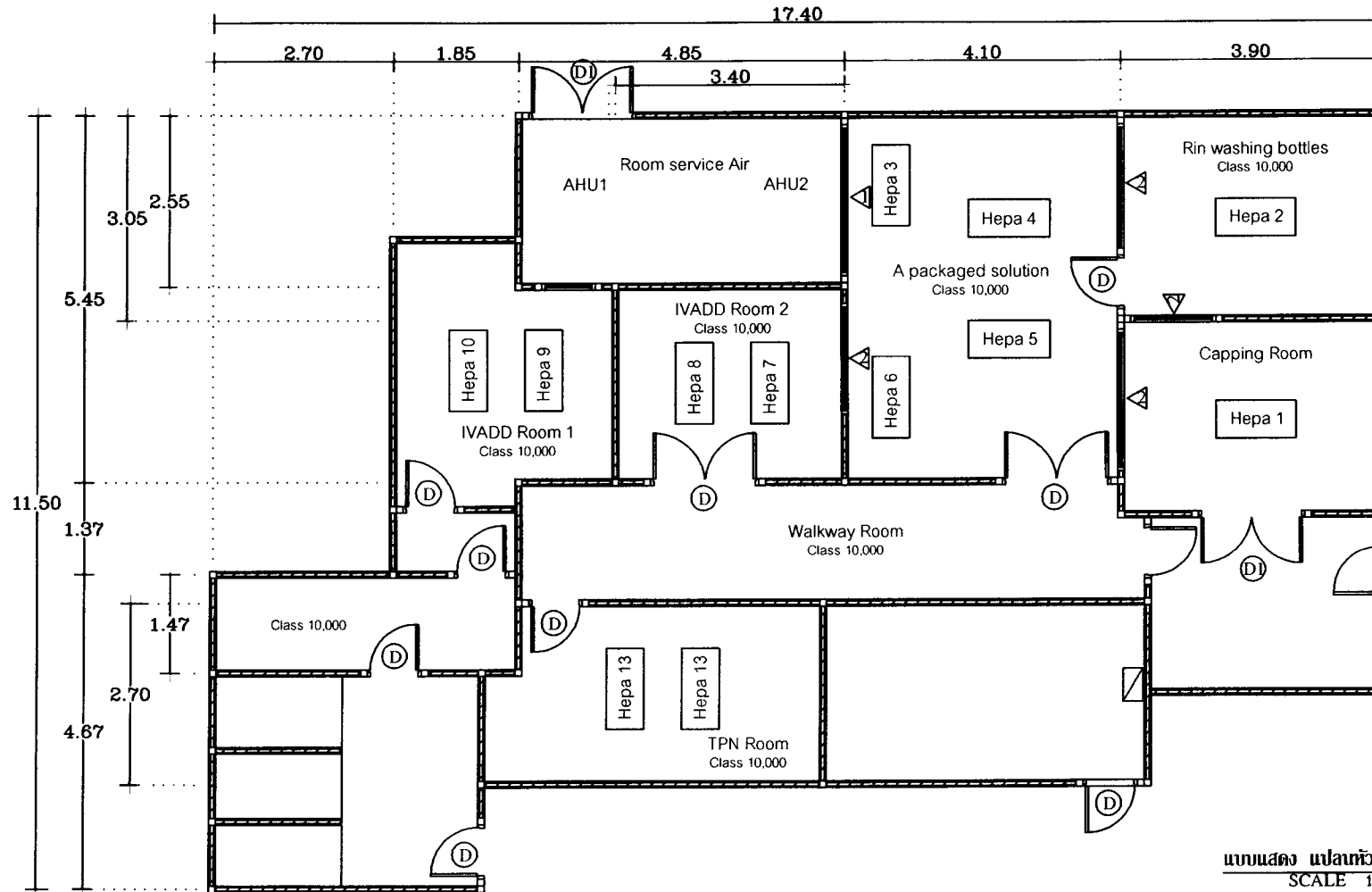
สัญลักษณ์งานผนัง ฝ้า ประตู

- △ กั้นผนังเหล็กเคลือบสีแกนกลางเป็นโฟมขนาด 4"
- ▲ กั้นผนังเหล็กเคลือบสีแกนกลางเป็นโฟมขนาด 4" พร้อมกระจกด้านบน
- ⊖ ฝ้าใหม่ด้วยวัสดุ Lsowall หรือ Sandwich panel 2 นิ้ว
- (D) ประตูระจกวางกบอบลูมิเนียมบานเปิดคู่ 180 องศา
- ⊙ ประตูระจกวางกบอบลูมิเนียมบานเปิด (เดิม)

-หมายเหตุ

- ถ้าแบบรูปและรายละเอียดขัดแย้งกัน ให้ผู้รับจ้างทำตามคณะกรรมการตรวจการจ้างและผู้ควบคุมงานเป็นผู้ชี้ขาด โดยไม่คิดค่าใช้จ่ายและระยะเวลาใดๆเพิ่มจากผู้จ้าง
- ระยะเวลาที่กำหนดในแบบรูปเป็นระยะ โดยประมาณเท่านั้น ทั้งนี้ทั้งนั้นขึ้นอยู่กับโครงการเดิม โดยไม่ต้องเป็นการคิดรูปแบบใดๆ

โครงการ	ปรับปรุงห้องปราศจากเชื้อ
เจ้าของ	รพ.เจ้าพระยาอภัยภูเบศร
สถานที่ก่อสร้าง	รพ.เจ้าพระยาอภัยภูเบศร
สถาปนิก	
วิศวกร	
เขียน	นายอภิเดช สติชัย วุฒิปวส.กส.
DRAWING TITLE	แสดง -แปลนพื้น ปรับปรุง
SCALE	1:100
CHECKD BY	
APPROVED BY	
DATE	December 2019
DRAWING NO.	
TOTAL	2/6



แบบแสดง แปลนห้องจ่ายลม HEPA
SCALE 1:100

สัญลักษณ์ Hepa

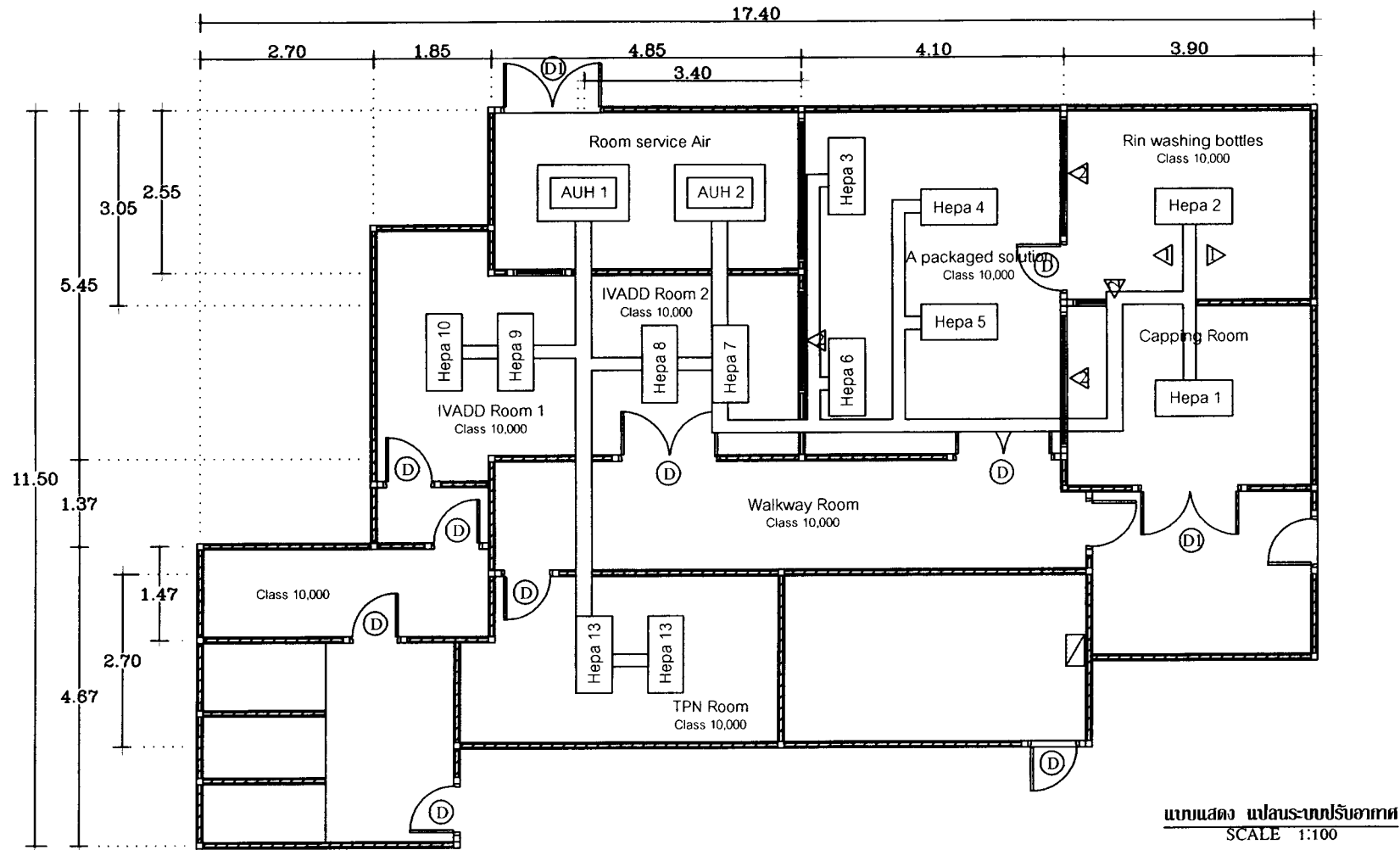


ใส่กรองอากาศ HEPA Module Filter ขนาด 24 x 48 x 03 นิ้ว

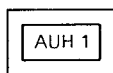
-หมายเหตุ

- ถังแบบรูปและรายละเอียดขัดแย้งกัน ให้ผู้รับจ้างทำตามคณะกรรมการตรวจการจ้างและผู้ควบคุมงานเป็นผู้ชี้ขาด โดยไม่คิดค่าใช้จ่ายและระยะเวลาใดๆเพิ่มจากผู้จ้าง
- ระยะต่างๆที่กำหนดในแบบรูปเป็นระยะโดยประมาณเท่านั้น ทั้งนี้ทั้งนั้นขึ้นอยู่กับโครงสร้างเดิม โดยไม่ต้องเป็นการผิดรูปแบบใดๆ

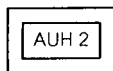
โครงการ	
ปรับปรุงห้องปราศจากเชื้อ	
เจ้าของ	รพ.เจ้าพระยาอภัยภูเบศร
สถานที่ก่อสร้าง	รพ.เจ้าพระยาอภัยภูเบศร
สถาปนิก	
วิศวกร	
เขียน	นายอภิเดช สติภัย วุฒิ ปวส.กส.
DRAWING TITLE	
แสดง	-แปลนห้องจ่ายลม HEPA
SCALE	1:100
CHECKD BY	
APPROVED BY	
DATE	December 2019
DRAWING NO.	
TOTAL	3/6



สัญลักษณ์ระบบอากาศ



Dabble skin AHU+CDU 48.000 BTU/H.FLOW 800 EFM

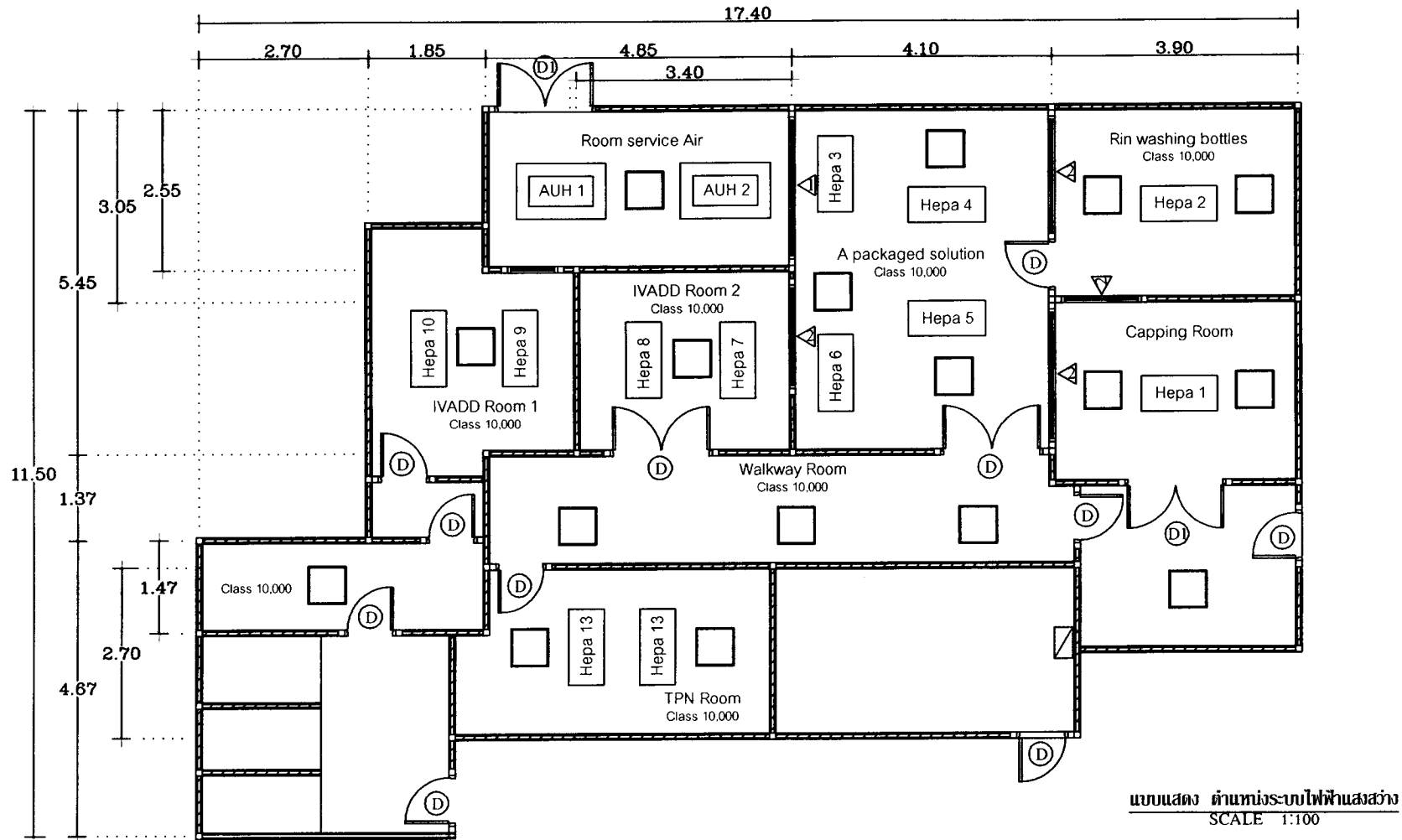


Dabble skin AHU+CDU 48.000 BTU/H.FLOW 800 EFM

-หมายเหตุ



- ถ้าแบบรูปและรายละเอียดขัดแย้งกัน ให้ผู้รับจ้างทำตามคณะกรรมการตรวจการจ้างและผู้ควบคุมงานเป็นผู้ชี้ขาด โดยไม่คิดค่าใช้จ่ายและระยะเวลาใดๆเพิ่มจากผู้จ้าง
- ระยะเวลาที่กำหนดในแบบรูปเป็นระยะโดยประมาณเท่านั้น ทั้งนี้ทั้งนั้นขึ้นอยู่กับโครงสร้างเดิม โดยไม่ต้องเป็นการคิดรูปแบบใดๆ

โครงการ	
ปรับปรุงห้องปราศจากเชื้อ	
เจ้าของ	รพ.เจ้าพระยาอภัยภูเบศร
สถานที่ก่อสร้าง	รพ.เจ้าพระยาอภัยภูเบศร
สถาปนิก	
วิศวกร	
เขียน	นายอภิเดช สติชัย วุฒิปวส.กส.
DRAWING TITLE	แสดง -แปลนระบบปรับอากาศ
SCALE	1:100
CHECKD BY	
APPROVED BY	
DATE	December 2019
DRAWING NO.	
TOTAL	4/6



แบบแสดง ตำแหน่งระบบไฟฟ้าแสงสว่าง
SCALE 1:100

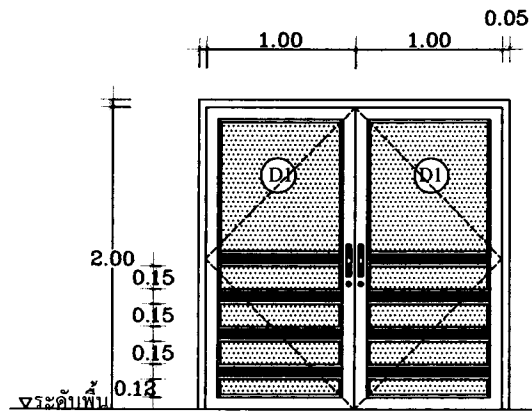
สัญลักษณ์แสงส่องสว่าง

-  ติดตั้ง โคมไฟแลมปีตัน LED panel Light ติดเพดาน 60x60 cm. ฝ้าเพดาน
-  กล่องตู้คอนโทรล

-หมายเหตุ

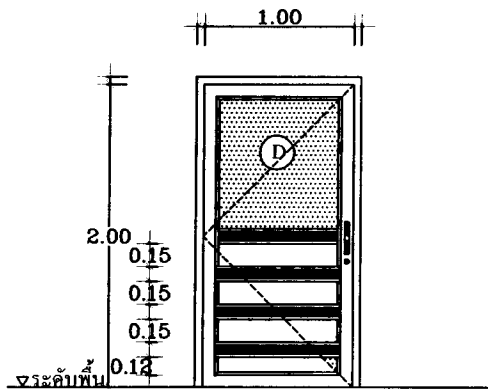
- ถ้าแบบรูปและรายละเอียดขัดแย้งกัน ให้ผู้รับจ้างทำตามคณะกรรมการตรวจการจ้างและผู้ควบคุมงานเป็นผู้ชี้ขาด โดยไม่คิดค่าใช้จ่ายและระยะเวลาใดๆเพิ่มจากผู้จ้าง
- ระยะเวลาที่กำหนดในแบบรูปเป็นระยะโดยประมาณเท่านั้น ทั้งนี้ทั้งนั้นขึ้นอยู่กับโครงสร้างเดิม โดยไม่ต้องเป็นการผิดรูปแบบใดๆ

โครงการ	ปรับปรุงห้องปราศจากเชื้อ
เจ้าของ	รพ.เจ้าพระยาอภัยภูเบศร
สถานที่ก่อสร้าง	รพ.เจ้าพระยาอภัยภูเบศร
สถาปนิก	
วิศวกร	
เขียน	นายอภิเดช สติติย์ วุฒิ ปวส.กส.
DRAWING TITLE	แสดง ตำแหน่งระบบไฟฟ้าแสงสว่าง
SCALE	1:100
CHECKD BY	
APPROVED BY	
DATE	December 2019
DRAWING NO.	
TOTAL	5/6



D.1 ประตูบานเปิด 180 องศา

- วงกบอลูมิเนียมอะโนไดร์สีธรรมชาติและแผ่นฉนวนกันความร้อน ขนาด 2"x4"หนา 1.5 มม.
- กรอบบานอลูมิเนียมอะโนไดร์สีธรรมชาติ หนา 1.2 มม.
- กระฉาก หนา 5 มม. (สีเลือกขณะดำเนินการ)
- กันกระแทกอลูมิเนียมอะโนไดร์สีธรรมชาติ
- ติดตั้งพร้อมอุปกรณ์ครบชุด



D. ประตูบานเปิด 180 องศา

- วงกบอลูมิเนียมอะโนไดร์สีธรรมชาติ ขนาด 2"x4"หนา 1.5 มม.
- กรอบบานอลูมิเนียมอะโนไดร์สีธรรมชาติ หนา 1.2 มม.
- กระฉาก หนา 5 มม. (สีเลือกขณะดำเนินการ)
- กันกระแทกอลูมิเนียมอะโนไดร์สีธรรมชาติ
- ติดตั้งพร้อมอุปกรณ์ครบชุด

โครงการ

ปรับปรุงห้องปราศจากเชื้อ

เจ้าของ

รพ.เจ้าพระยาอภัยภูเบศร

สถานที่ก่อสร้าง

รพ.เจ้าพระยาอภัยภูเบศร

สถาปนิก

วิศวกร

เขียน

นายอภิเดช สติตย์
วุฒิ ปวส.กส.

DRAWING TITLE

แสดง
-ขยายประตู

SCALE 1:50

CHECKD BY

APPROVED BY

DATE APRIL 2019

DRAWING NO.

TOTAL 6/6