

# งานตกกึ่งทางสายบริเวณสมุทร

โรงพยาบาลเจ้าพระยาอภัยภูเบศร

32/7 ถนนปราชญ์ชลอเมืองสุรินทร์ ต.ท่าช้าง

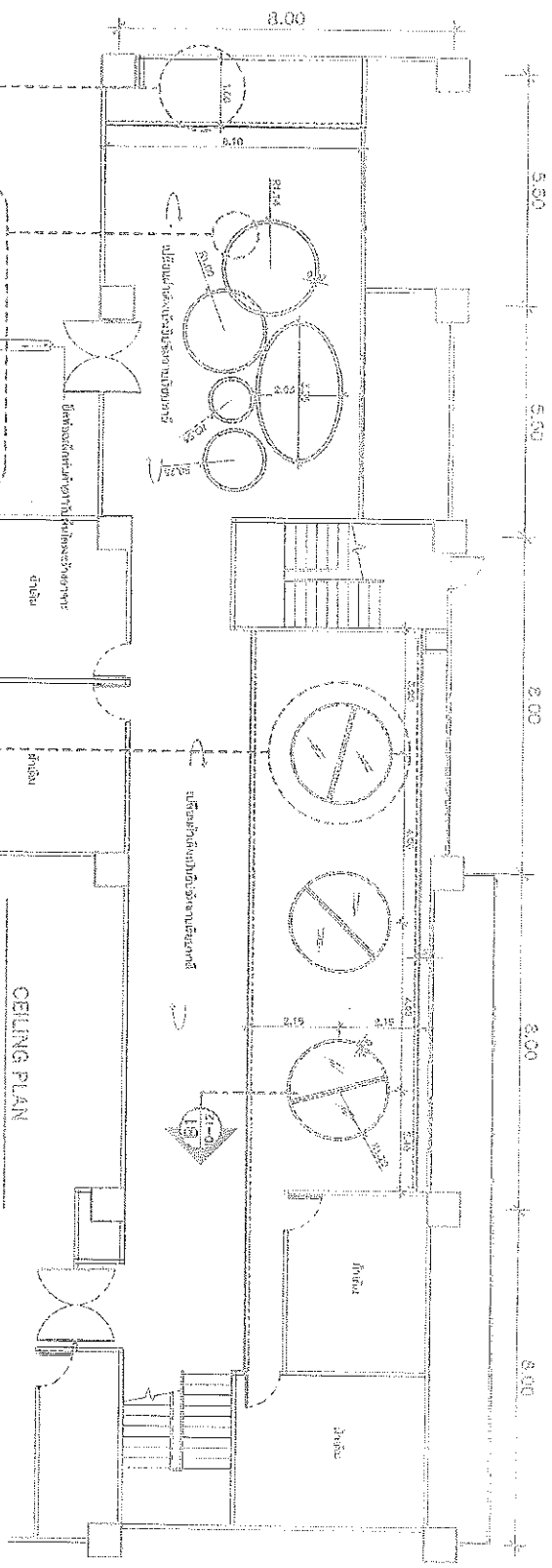
จ.ปราจีนบุรี 25000

by mr.rongkol phanrattanamala Tel.081-584-7998 Fax.0-2880-7281

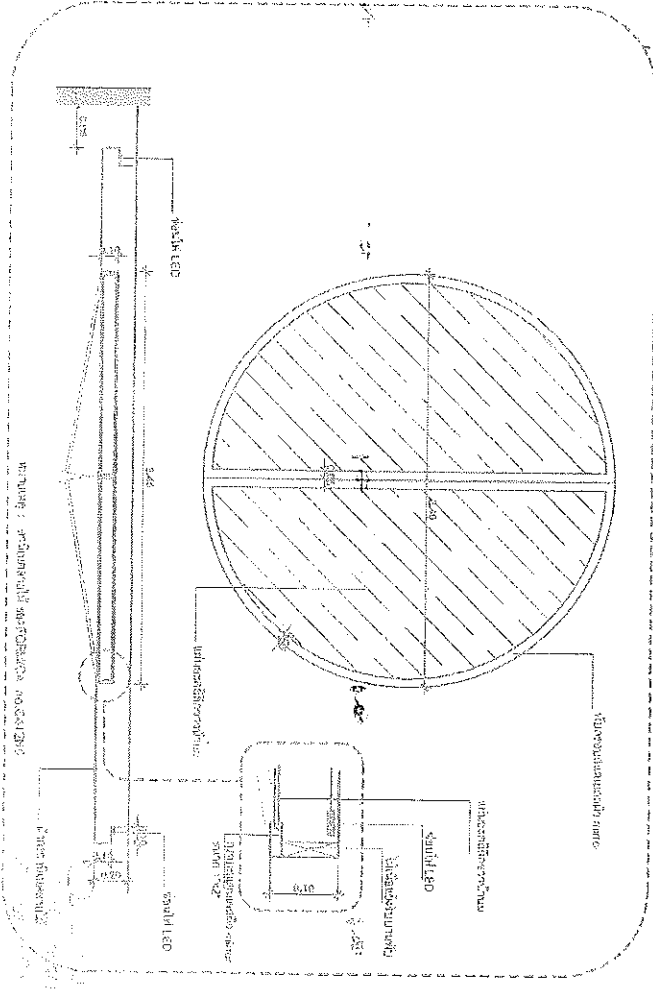
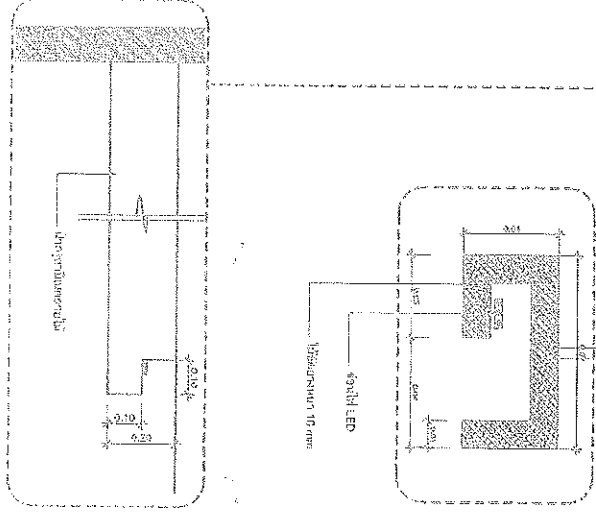
E-mail : r.rongkol@phoos.com

๒๕๕๕

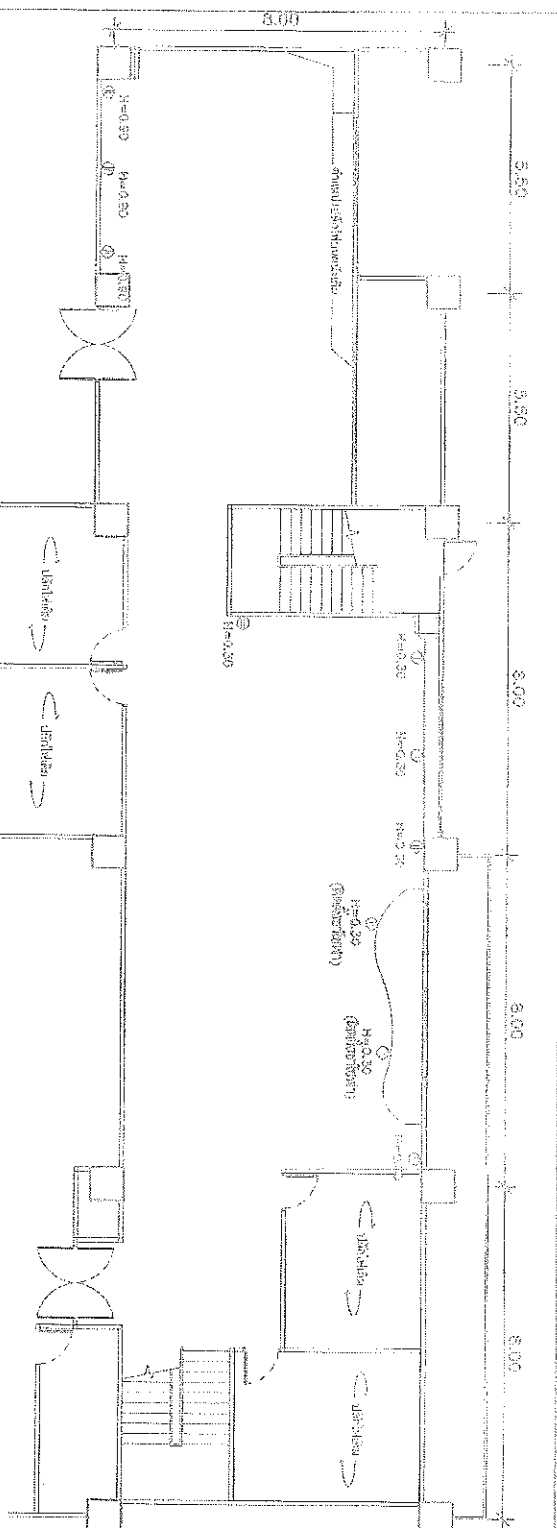




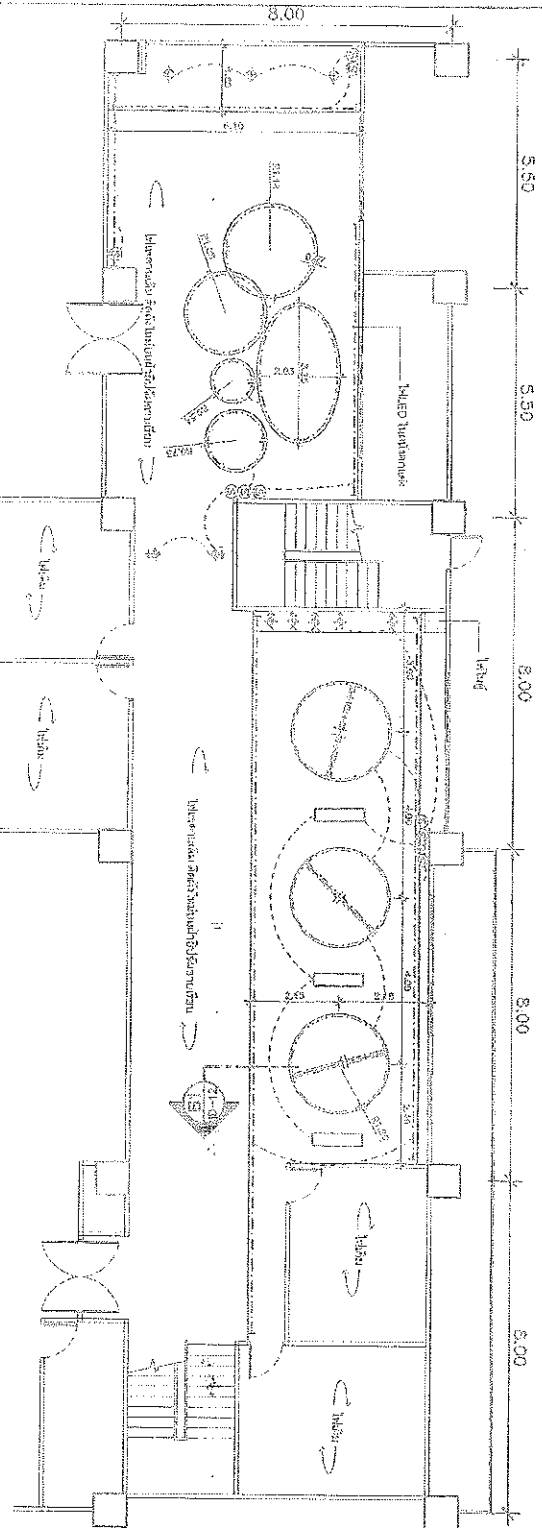
CEILING PLAN  
SCALE 1:100



PROJECT	MESEARNA
DESIGNER	MESEARNA
ARCHITECTS	MESEARNA
STRUCTURAL ENGINEERS	MESEARNA
ELECTRICAL ENGINEERS	MESEARNA
MACHINICAL ENGINEERS	MESEARNA
MECHANICAL ENGINEERS	MESEARNA
PLUMBING ENGINEERS	MESEARNA
PROJECT NO.	P-02
DATE	2009
SCALE	1:100
DATE	2009
DESIGNER	MESEARNA
ARCHITECT	MESEARNA
PROJECT NO.	P-02
DATE	2009



OUTLET PLAN (top) (Scale: 1:125)



ELECTRICAL PLAN

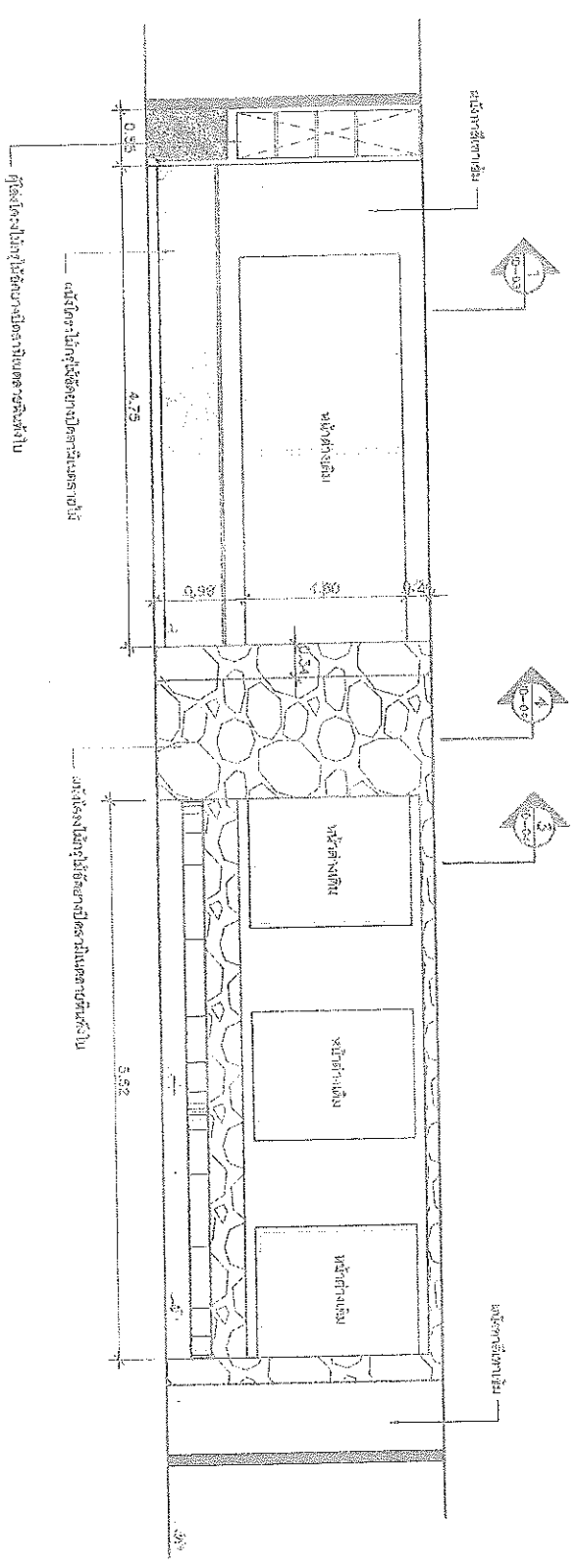
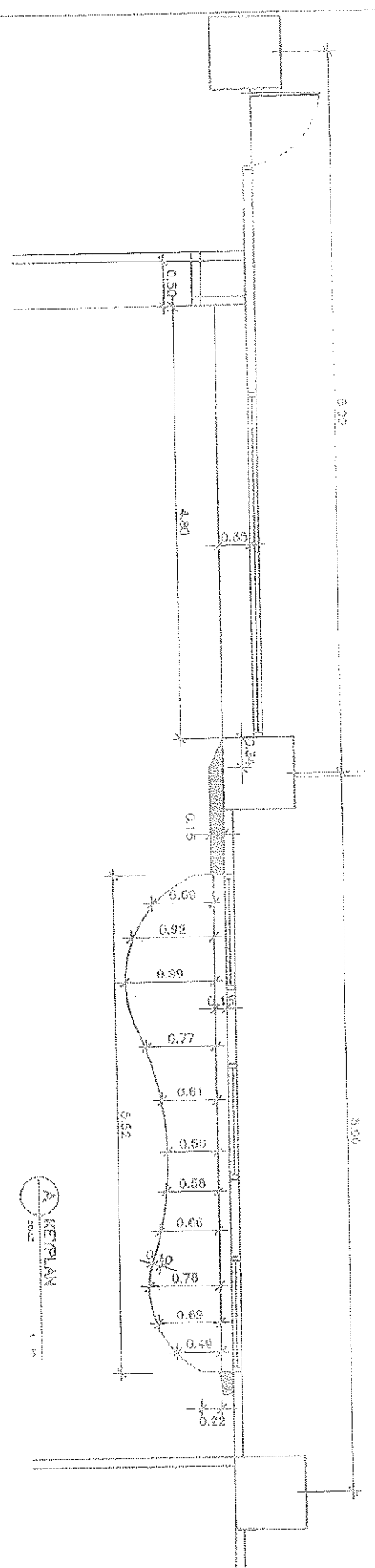
SCALE

1:125

①	Restroom
②	Restroom
③	Restroom
④	Restroom
⑤	Restroom
⑥	Restroom
⑦	Restroom
⑧	Restroom
⑨	Restroom
⑩	Restroom
⑪	Restroom
⑫	Restroom
⑬	Restroom
⑭	Restroom
⑮	Restroom
⑯	Restroom
⑰	Restroom
⑱	Restroom
⑲	Restroom
⑳	Restroom
㉑	Restroom
㉒	Restroom
㉓	Restroom
㉔	Restroom
㉕	Restroom
㉖	Restroom
㉗	Restroom
㉘	Restroom
㉙	Restroom
㉚	Restroom
㉛	Restroom
㉜	Restroom
㉝	Restroom
㉞	Restroom
㉟	Restroom
㊱	Restroom
㊲	Restroom
㊳	Restroom
㊴	Restroom
㊵	Restroom
㊶	Restroom
㊷	Restroom
㊸	Restroom
㊹	Restroom
㊺	Restroom
㊻	Restroom
㊼	Restroom
㊽	Restroom
㊾	Restroom
㊿	Restroom

REVISIONS	
PROJECT	
STUDY/DESIGN	
LOCATION	
DESIGNER/ARCHITECT	
DATE	
OWNER	
ARCHITECTS	
PLANNERS	
INTERIOR ARCHITECTS	
STRUCTURAL ENGINEERS	
ELECTRICAL ENGINEERS	
Mechanical Engineers	
Sanitary Engineers	
General Title	
Scale	
Drawn by	
Checked by	
Project No.	
TOTAL	P-03

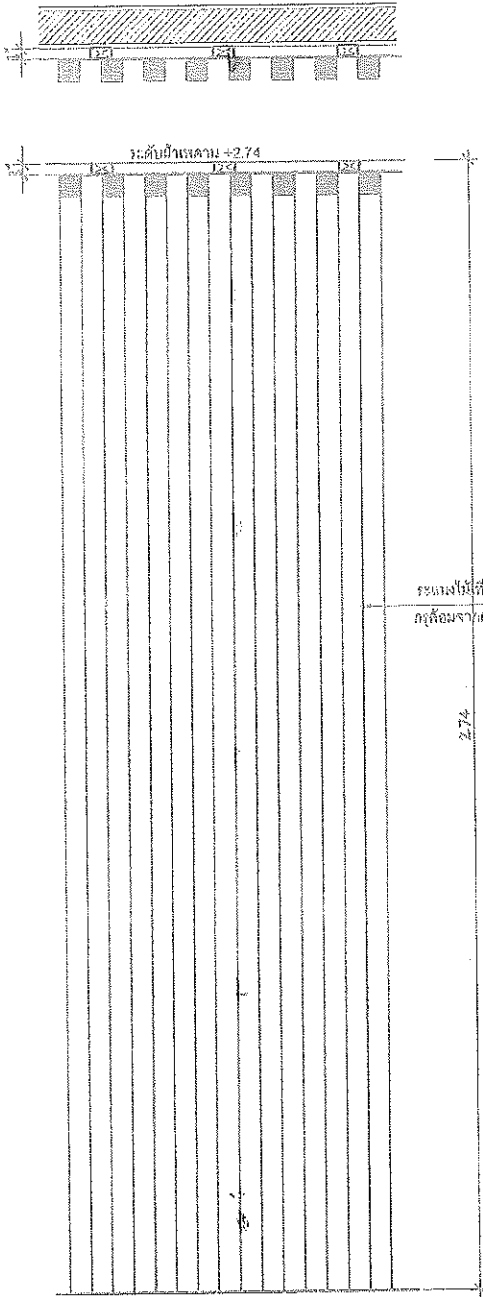




ขนาดพื้นที่ใช้สอย: ๒๖๖.๕๕ ตร.ม.  
 จำนวนพื้นที่ใช้สอย: ๒๖๖.๕๕ ตร.ม.  
 จำนวนพื้นที่ใช้สอย: ๒๖๖.๕๕ ตร.ม.

บริษัท สถาปัตย์  
 บริษัท สถาปัตย์  
 บริษัท สถาปัตย์

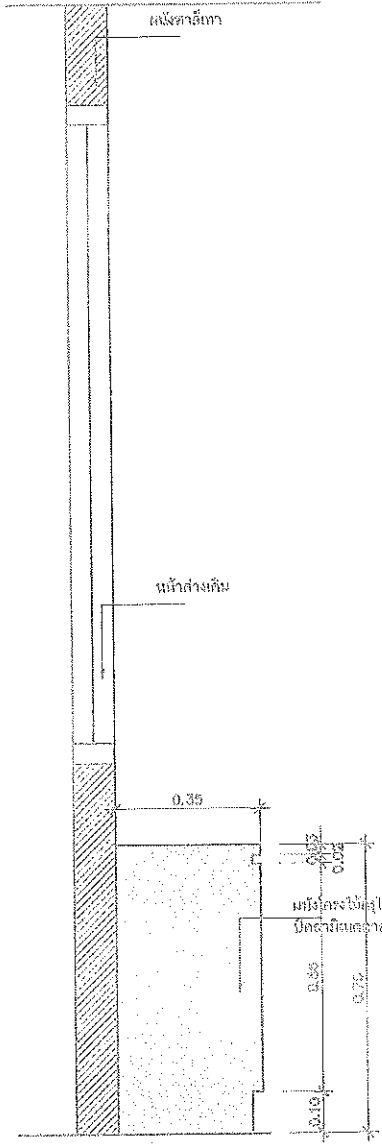
PROJECT	บ้านพักอาศัย
LOCATION	ซอยสุขุมวิท ๑๑๖ แขวงคลองตันใต้ เขตวัฒนา กรุงเทพมหานคร ๑๐๑๑๐๖
OWNER	นายสมชาย ใจดี
ARCHITECTS	บริษัท สถาปัตย์
STRUCTURAL ENGINEERS	บริษัท สถาปัตย์
ELECTRICAL ENGINEERS	บริษัท สถาปัตย์
Mechanical Engineers	บริษัท สถาปัตย์
Sanitary Engineers	บริษัท สถาปัตย์
DESIGN DATE	15/05/2023
SCALE	1:40
PROJECT NO.	ID-01
PROJECT BY	TOPI



ระแนงไม้ที่นิยมใช้วัสดุ ไม้ WPC 20866  
ที่เคลือบจากสารสีที่ทนทาน เป็นขี้ผึ้ง

2.74

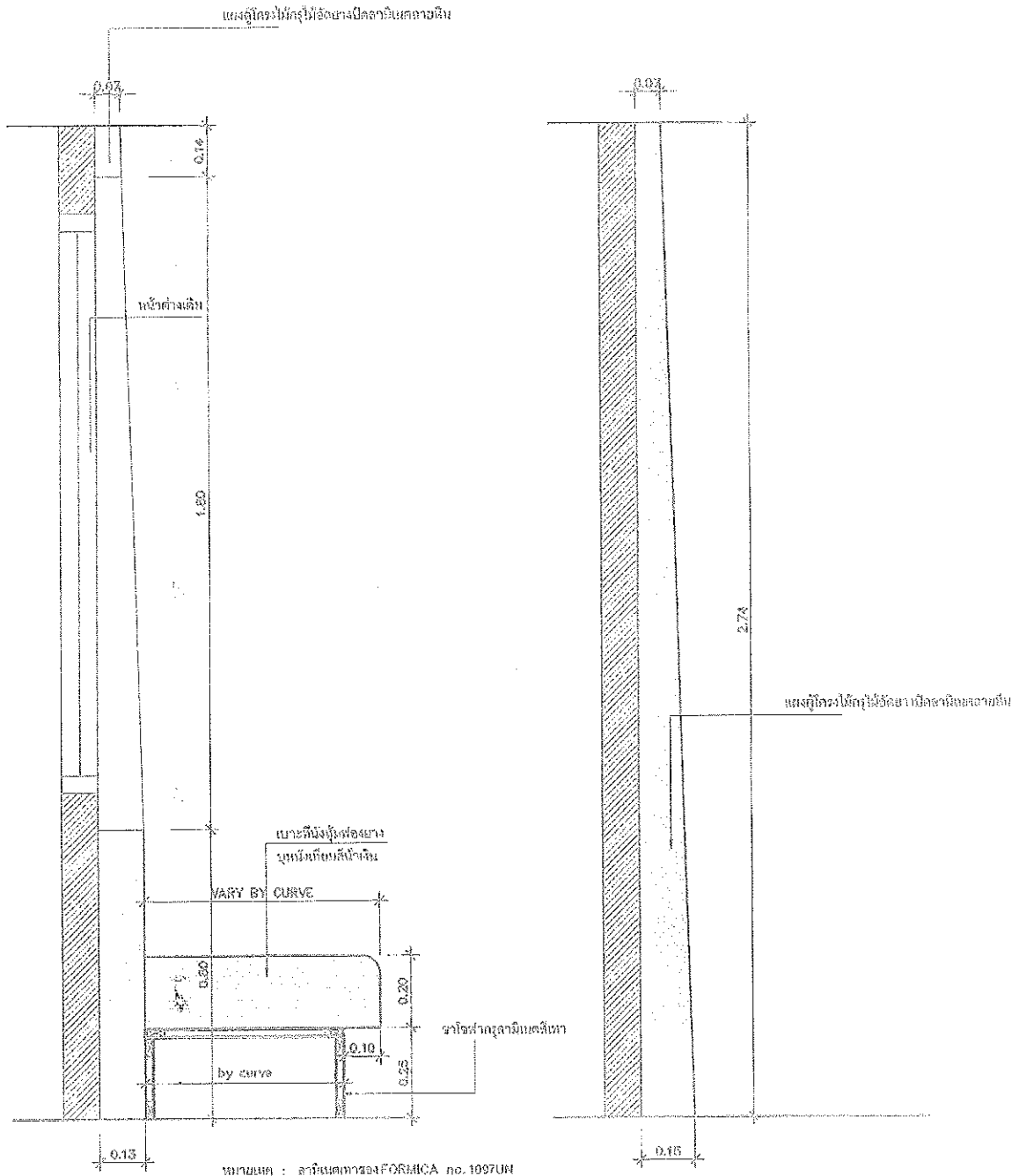
2 SECTION  
SCALE 1 : 12.5



ไม้โครงหน้าต่าง  
มีฉนวนและฝ้าป้องกัน

1 SECTION  
SCALE 1 : 12.5

PROJECT NO.	1024
PROJECT NAME	1024
SCALE	1:12.5
DATE	07/09/2018
DRAWN BY	1024
CHECKED BY	1024
DESIGNED BY	1024
APPROVED BY	1024
DATE	10/04/2018
PROJECT NO.	1024
PROJECT NAME	1024
SCALE	1:12.5
DATE	07/09/2018
DRAWN BY	1024
CHECKED BY	1024
DESIGNED BY	1024
APPROVED BY	1024
DATE	10/04/2018
PROJECT NO.	1024
PROJECT NAME	1024
SCALE	1:12.5
DATE	07/09/2018
DRAWN BY	1024
CHECKED BY	1024
DESIGNED BY	1024
APPROVED BY	1024
DATE	10/04/2018
PROJECT NO.	1024
PROJECT NAME	1024
SCALE	1:12.5
DATE	07/09/2018
DRAWN BY	1024
CHECKED BY	1024
DESIGNED BY	1024
APPROVED BY	1024
DATE	10/04/2018
PROJECT NO.	1024
PROJECT NAME	1024
SCALE	1:12.5
DATE	07/09/2018
DRAWN BY	1024
CHECKED BY	1024
DESIGNED BY	1024
APPROVED BY	1024
DATE	10/04/2018
PROJECT NO.	1024
PROJECT NAME	1024
SCALE	1:12.5
DATE	07/09/2018
DRAWN BY	1024
CHECKED BY	1024
DESIGNED BY	1024
APPROVED BY	1024
DATE	10/04/2018
PROJECT NO.	1024
PROJECT NAME	1024
SCALE	1:12.5
DATE	07/09/2018
DRAWN BY	1024
CHECKED BY	1024
DESIGNED BY	1024
APPROVED BY	1024
DATE	10/04/2018
PROJECT NO.	1024
PROJECT NAME	1024
SCALE	1:12.5
DATE	07/09/2018
DRAWN BY	1024
CHECKED BY	1024
DESIGNED BY	1024
APPROVED BY	1024
DATE	10/04/2018
PROJECT NO.	1024
PROJECT NAME	1024
SCALE	1:12.5
DATE	07/09/2018
DRAWN BY	1024
CHECKED BY	1024
DESIGNED BY	1024
APPROVED BY	1024
DATE	10/04/2018



พยานหมู่ : ฉากหน้าต่างของFORMICA no.1097UN

3 SECTION  
SCALE 1:125

4 SECTION  
SCALE 1:125

REVISIONS	
PROJECT	ศูนย์วิจัยและพัฒนา
LOCATION	ศูนย์วิจัยและพัฒนา
DATE	01/05/2000
DESIGNER	ARCHITECTS
ARCHITECTS	
STRUCTURAL ENGINEERS	
ELECTRIC ENGINEERS	
MECHANICAL ENGINEERS	
SAFETY ENGINEERS	
DRAWN TITLE	
SCALE	1:125
DRAWN BY	
PROJECT NO.	10-04
TOTAL	