

SHOP DRAWING

งานปรั้บปรุ้่งห้องผสมยาเคมีบำบัด

โรงพยาบาลเจ้าพระยาอภัยภูเบศร จังหวัดปราจีนบุรี

โรงพยาบาลเจ้าพระยาอภัยภูเบศร

ที่อยู่ : จังหวัด ราชบุรี

ชื่องาน

ห้องผสมยาเคมีบำบัด

วิศวกรโครงการ

นายศักดิ์ราช ทงทอง ภู.50063



วิศวกรไฟฟ้า

นายอภิวัฒน์ คำแก้ว ภู.6297



วิศวกรเครื่องกล

นายณัฐวัฒน์ พันธ์พจน ภู.3548



การแก้ไขแบบ

วันที่

สารบัญแบบ

ชื่อแบบ

มาตรฐาน NTS

วันที่ 17/06/2565

รวม 13 หน้า

แบบแก้ไข 00

สารบัญแบบ		
ลำดับ	ชื่อแบบ	แผ่นที่
1	สารบัญแบบ	00
2	รายการสัญลักษณ์ และ อักษรย่อ	01
3	แปลนพื้น	02
4	แปลนผนังห้องผสมยา	03
5	แปลนไฟฟ้า	04
6	AIR FLOW DIAGRAM	05
7	POINT DIAGRAM	06
8	แปลนคาสาณระห้อง	07
9	แปลนท่อส่งลมเย็น	08
10	แปลนท่อส่งลมกลับ	09
11	แปลนท่อน้ำยา	10
12	แบบขยายการติดตั้ง ท่อส่งลม	11
13	แบบขยายการติดตั้ง ISO WALL	12
14	แบบขยายประตู-หน้าต่าง	13

โรงพยาบาลเจ้าพระยาอภัยภูเบศร

ที่อยู่ : จังหวัด ราชบุรี

ชื่องาน

ห้องผสมยาเคมีบำบัด

วิศวกรโครงการ

นายศักดิ์ราช ทบอบอบ รว.50063



วิศวกรไฟฟ้า

นายอัครินทร์ คำแก้ว รหัส 6297



วิศวกรเครื่องกล

นายสมบุญ พันธ์ขจรชัย รหัส 3548



การติดตั้งงาน

วันที่

รายการสัญลักษณ์ และ อักษรย่อ

เขียนแบบ

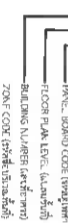
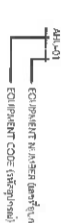
รายการอื่น N.T.S.

วันที่ 17/06/2565

หน้า 13

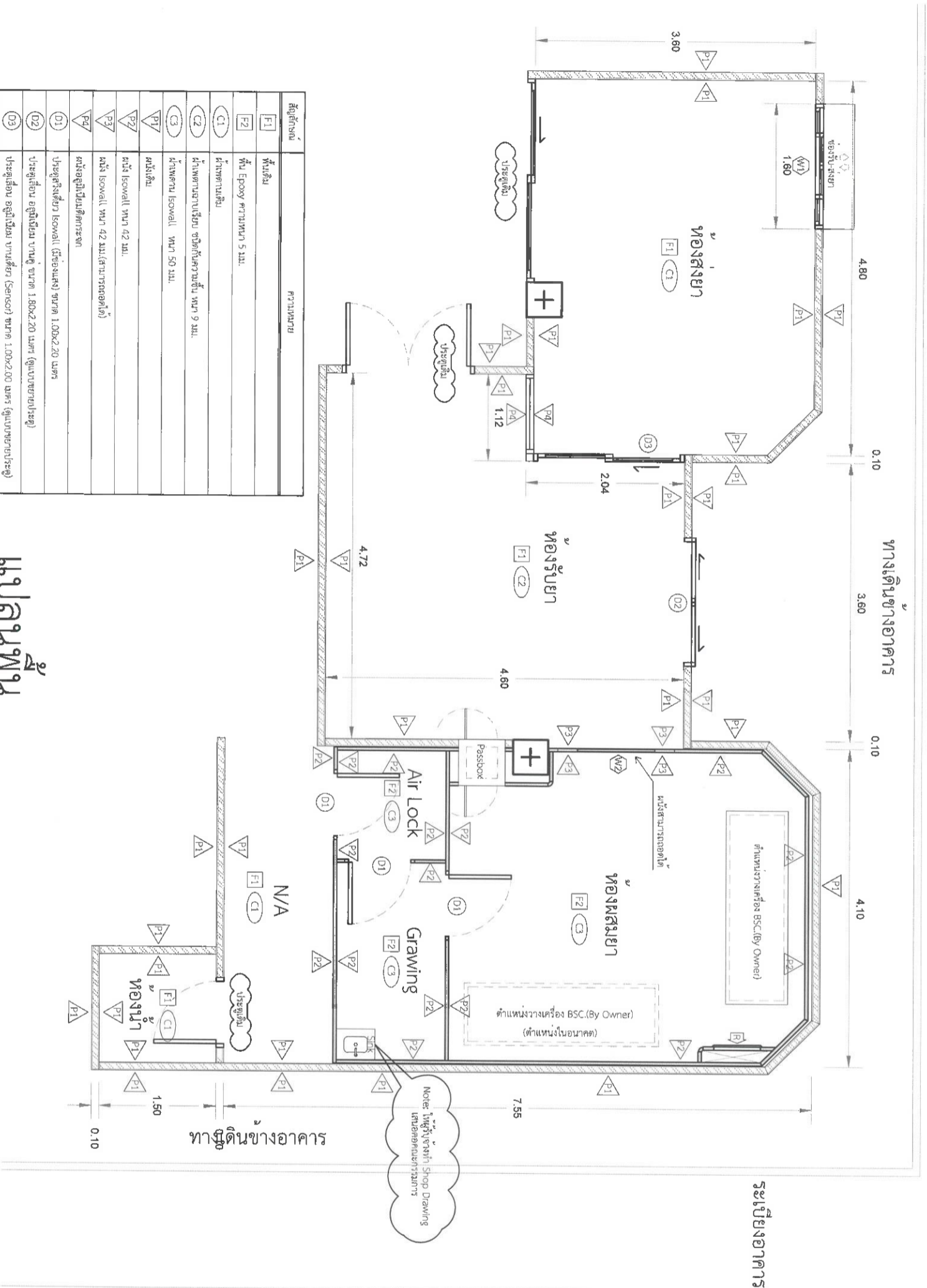
01

Symbol	Symbol	Symbol	Symbol	Symbol	Symbol	Symbol	Symbol
ME	MECHANICAL	ME	MECHANICAL	ME	MECHANICAL	ME	MECHANICAL
EL	ELECTRICAL	EL	ELECTRICAL	EL	ELECTRICAL	EL	ELECTRICAL
PL	PLUMBING	PL	PLUMBING	PL	PLUMBING	PL	PLUMBING
... (many more symbols and descriptions)



Symbol key description text, including notes on how to read the symbols and abbreviations used in the drawing.

ระเบียบอาคาร



สัญลักษณ์	ความหมาย
F1	พื้นเดิม
F2	พื้น Epoxy ความหนา 5 มม.
C1	กำแพงตามเดิม
C2	กำแพงตามงานเขียน ขนาดความหนาชั้น 9 มม.
C3	กำแพงตาม Isowall หนา 50 มม.
P1	ผนังเดิม
P2	ผนัง Isowall หนา 42 มม.
P3	ผนัง Isowall หนา 42 มม. (สามารถถอดได้)
P4	ผนังถูกเพิ่มขึ้นเพื่อการระงอก
D1	ประตูสูงครึ่งตัว Isowall (ใช้ช่องแสง) ขนาด 1.00x2.20 เมตร
D2	ประตูสูงเต็ม ผนังเดิม ขนาด 1.80x2.20 เมตร (ดูแบบขยายประตู)
D3	ประตูเลื่อน ผนังเดิม ขนาด 1.00x2.00 เมตร (ดูแบบขยายประตู)
AV	ห้องรับส่งยา จากลิฟต์ ขนาด 1.60x0.90 เมตร
AV2	ช่องส่งยาจาก ขนาด 1.00x0.90 เมตร

แปลนพื้น

มาตราส่วน 1:150

โรงพยาบาลเจ้าพระยาอภัยภูเบศร

ที่อยู่ : จังหวัด ประจวบคีรี

ชื่องาน

ห้องผสมยาเคมีบำบัด

วิศวกรโครงการ

นายศักดิ์สาร ทองอมร ทย.50063

(Signature)

วิศวกรไฟฟ้า

นายอิทธิพนธ์ คำแก้ว ทย.6297

(Signature)

วิศวกรเครื่องกล

นายสมบุญ พัดชะนะตม ทย.3548

(Signature)

การแก้ไขแบบ

แผ่น

แปลนพื้น

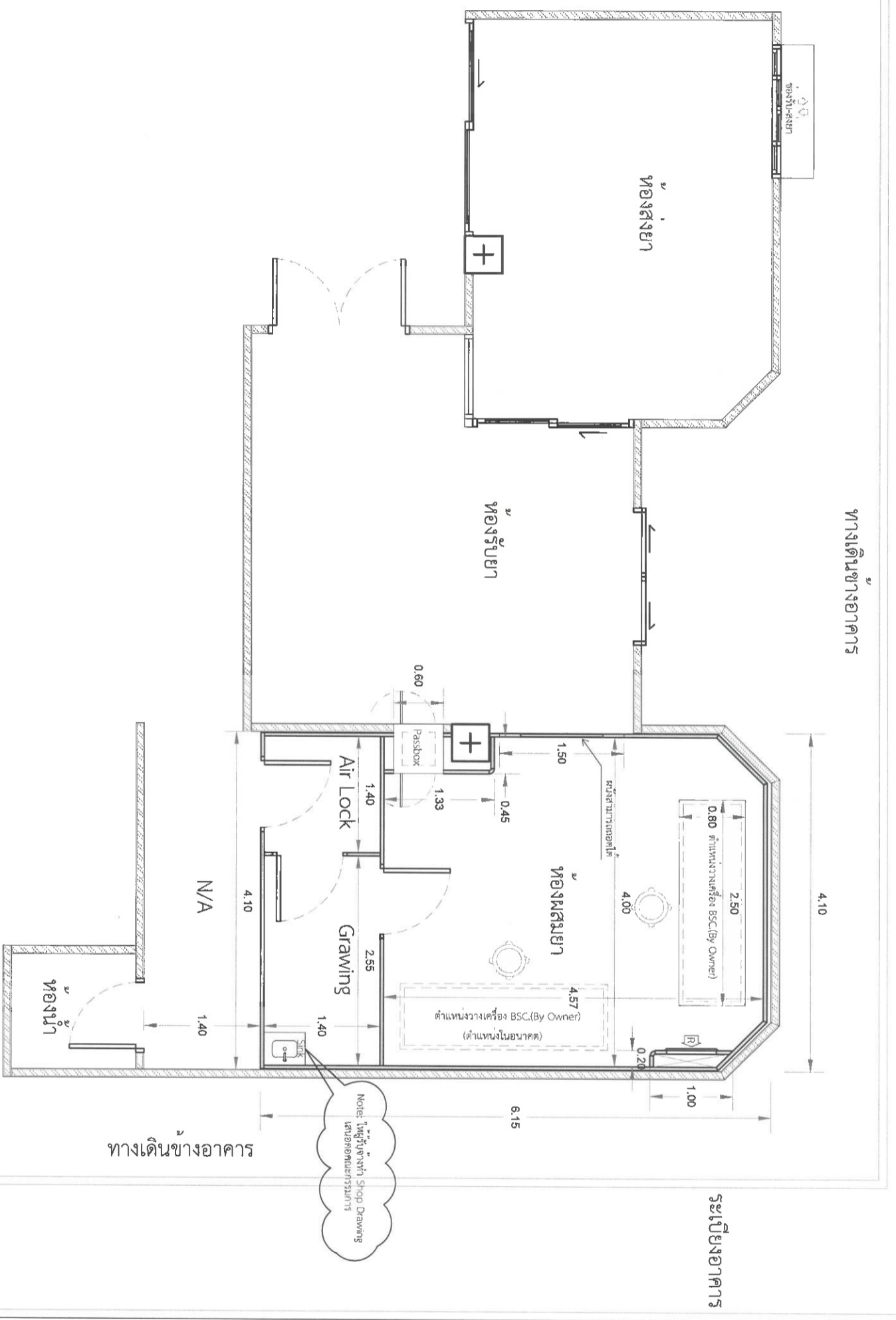
ชื่อแบบ

มาตราส่วน 1:150

วันที่ 17/06/2565

รวม 13 แผ่น

ระเบียบอาคาร



แปลนพื้นที่ห้องผสมยา

มาตราส่วน 1:150

โรงพยาบาลเจ้าพระยาอภัยภูเบศร

ที่อยู่ : ซอยวัด ประชาชื่น

ชั้นงาน

ห้องผสมยาเคมีบำบัด

วิศวกรโครงการ

นายศักดิ์สิทธิ์ ทองอ่อน ภจ.50063

วิศวกรพื้นที่

นายอริวัฒน์ คำแก้ว สท.6297

วิศวกรเครื่องกล

นายณัฐกร พงษ์ประสม สท.3568

การพิมพ์แบบ

แผ่น

แปลนพื้นที่ห้องผสมยา

เขียนแบบ

นายตราชน 1:150

วันที่ 17/06/2565

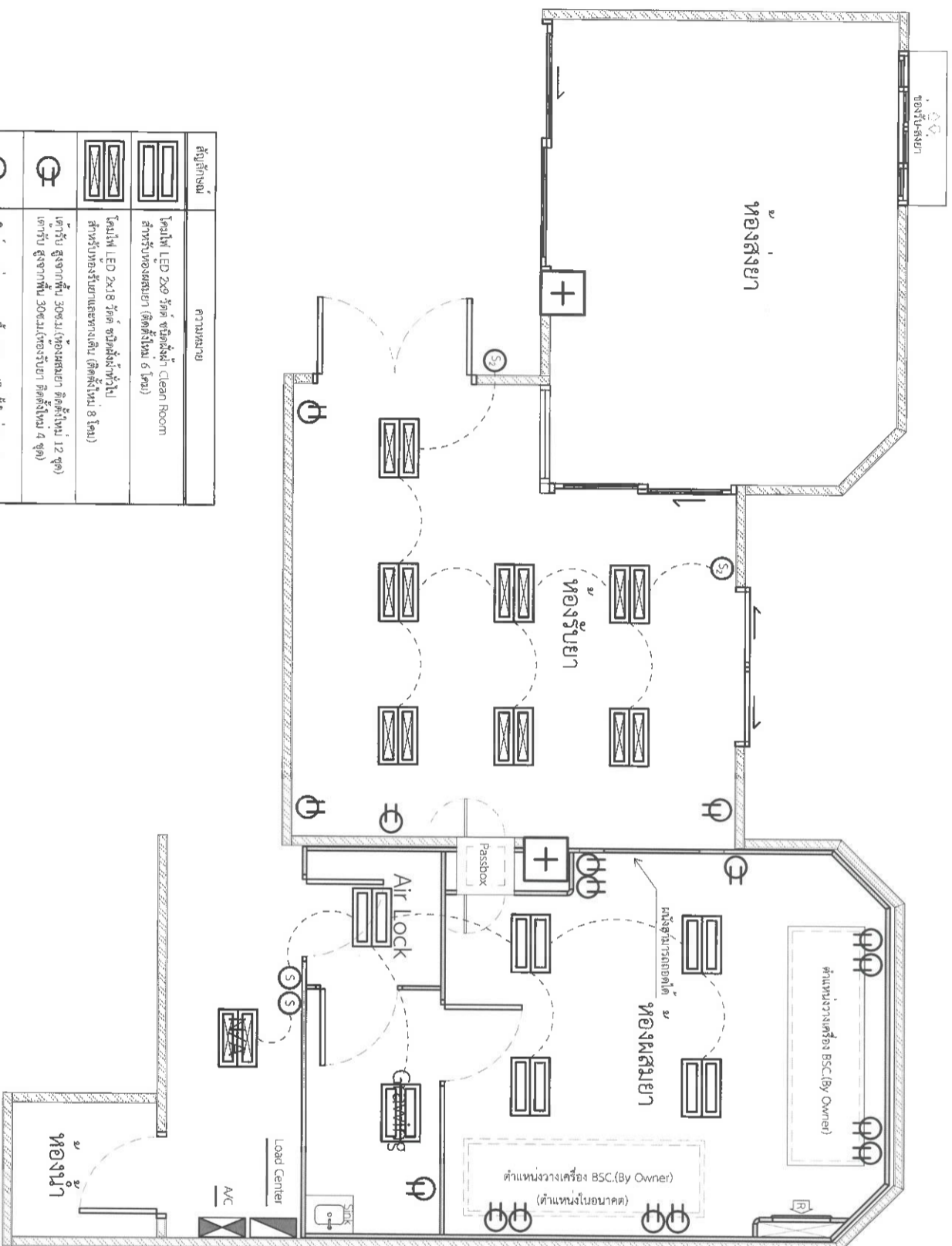
รวม 13 แผ่น

แบบแปลนที่

03

ระเบียบอาคาร

ทางเดินอาคาร



ทางเดินอาคาร

สัญลักษณ์	ความหมาย
	โคมไฟ LED 2x0 วัตต์ ชุดติดตั้ง Clean Room สำหรับห้องผสมยา (ติดตั้งใหม่ 6 โคม)
	โคมไฟ LED 2x18 วัตต์ ชุดติดตั้งทั่วไป สำหรับห้องรับยาและห้องส่งยา (ติดตั้งใหม่ 8 โคม)
	เคเบิล สูงจากพื้น 30cm (ห้องผสมยา ติดตั้งใหม่ 12 ชุด) เคเบิล สูงจากพื้น 30cm (ห้องรับยา ติดตั้งใหม่ 4 ชุด)
	สวิตช์แสงสว่าง สูงจากพื้น 120cm (ติดตั้งใหม่ 2 ชุด)
	สวิตช์แสงสว่าง 2 ทาง สูงจากพื้น 120cm (ติดตั้งใหม่ 2 ชุด)
	Load Center
	A/C ชุดควบคุมระบบปรับอากาศ

แปลนไฟฟ้า

มาตราส่วน 1:150

โรงพยาบาลเจ้าพระยาอภัยภูเบศร

ที่อยู่ : จังหวัด ราชบุรี

ห้อง

ห้องผสมยาเคมีบำบัด

วิศวกรโครงการ

นายศักดิ์ราช ทอดอน 2550063

(Signature)

วิศวกรไฟฟ้า

นายอิทธิพงษ์ คำแก้ว สทท.6297

(Signature)

วิศวกรเครื่องกล

นายชนบทวัฒน์ พัดขนิษฐา สท.3548

(Signature)

การลงโทษแบบ

ผนัง

แปลนไฟฟ้า

เขียนแบบ

นายตราชน 1:150

วันที่ 17/06/2565

วันที่ 13 หน้า

โรงพยาบาลเจ้าพระยาอภัยภูเบศร

ที่อยู่ : ถนนวัดประยุรวงศูรี

ชื่องาน

ห้องผสมยาเคมีบำบัด

วิศวกรโครงการ

นายศักดิ์ราช ขอบอน ๖๖.50063

Signature

วิศวกรไฟฟ้า

นายอดิษฐ์ คันทาว ๖๖.๕๒๙๗

Signature

วิศวกรเครื่องกล

นายณัฐกร วัฒนประยูร ๖๓.35๑๘

Signature

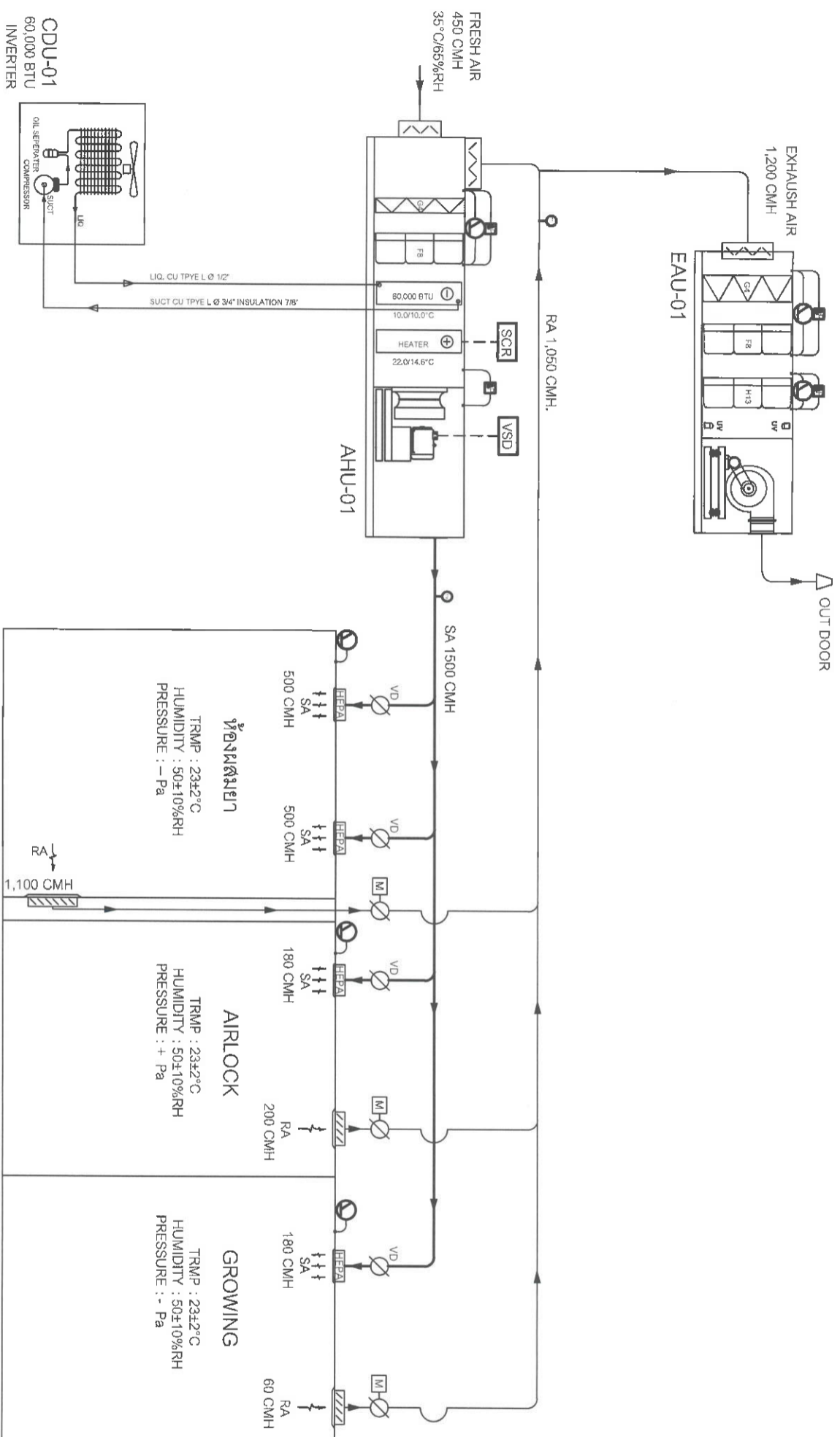
การแก้ไขแบบ

วันที่

AIR FLOW DIAGRAM

บริษัท ทรูคอน

NTS.

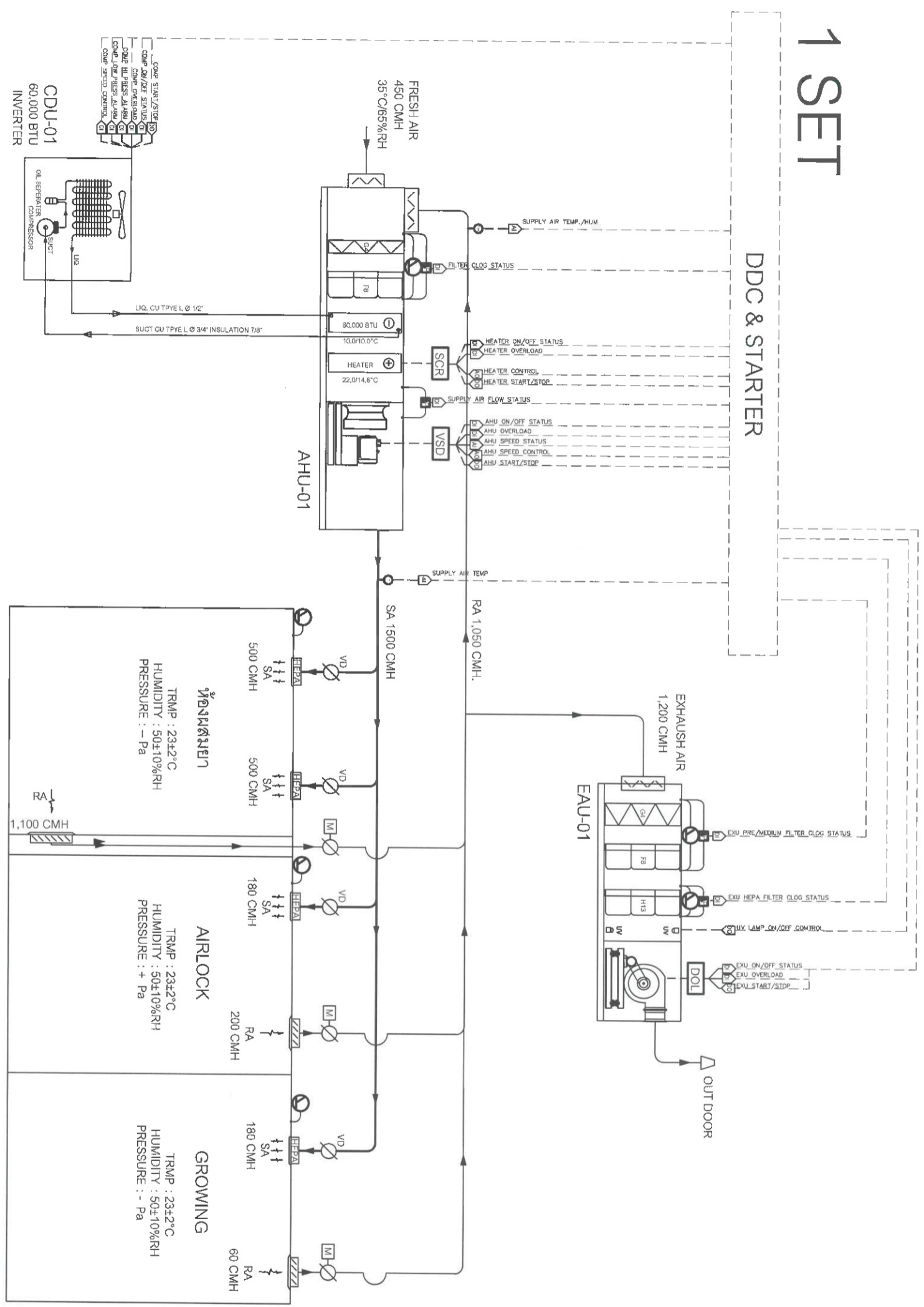


ชื่อแบบ	1:150	ฉบับแก้ไขที่
วันที่	17/06/2565	05
หน้า	13	หน้า

POINT DIAGRAM

ภาพคร่าวๆ

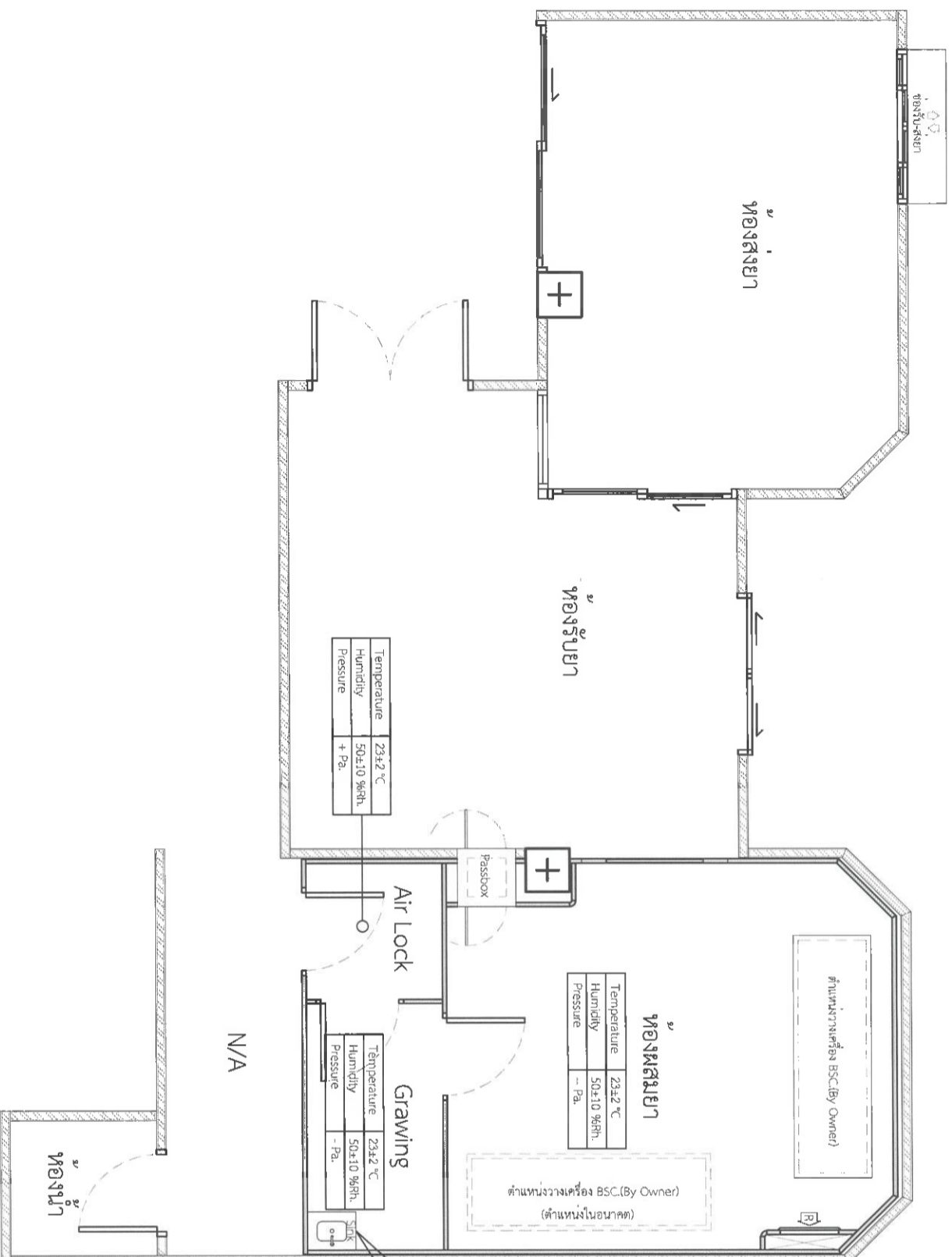
NTS.



เลขที่แบบ	1-150	ฉบับแก้ไข
วันที่	17/06/2565	
หน้า	13	จาก

ระเบียบอาคาร

ทางเดินข้างอาคาร



Note: ให้ผู้ใช้งาน Stop Drawing
เมื่อต้องมีการ

แปลนสถานะห้อง

มาตราส่วน

1:150

โรงพยาบาลพระยาอภัยภูเบศร

ที่อยู่ : จังหวัดปราจีนบุรี

ชื่องาน

ห้องผสมยาเคมีภัณฑ์

วิศวกรโครงการ

นายศักดิ์ดำรง ทองอบน นอ.50063

(Signature)

วิศวกรไฟฟ้า

นายอริวัฒน์ คำแก้ว พทท.6297

(Signature)

วิศวกรเครื่องกล

นายณัฐพรรับ วัฒนชัย นท.3548

(Signature)

การแก้ไขแบบ

แสดง

แปลนสถานะห้อง

ชื่อแบบ

มาตราส่วน 1:150

วันที่ 17/06/2565

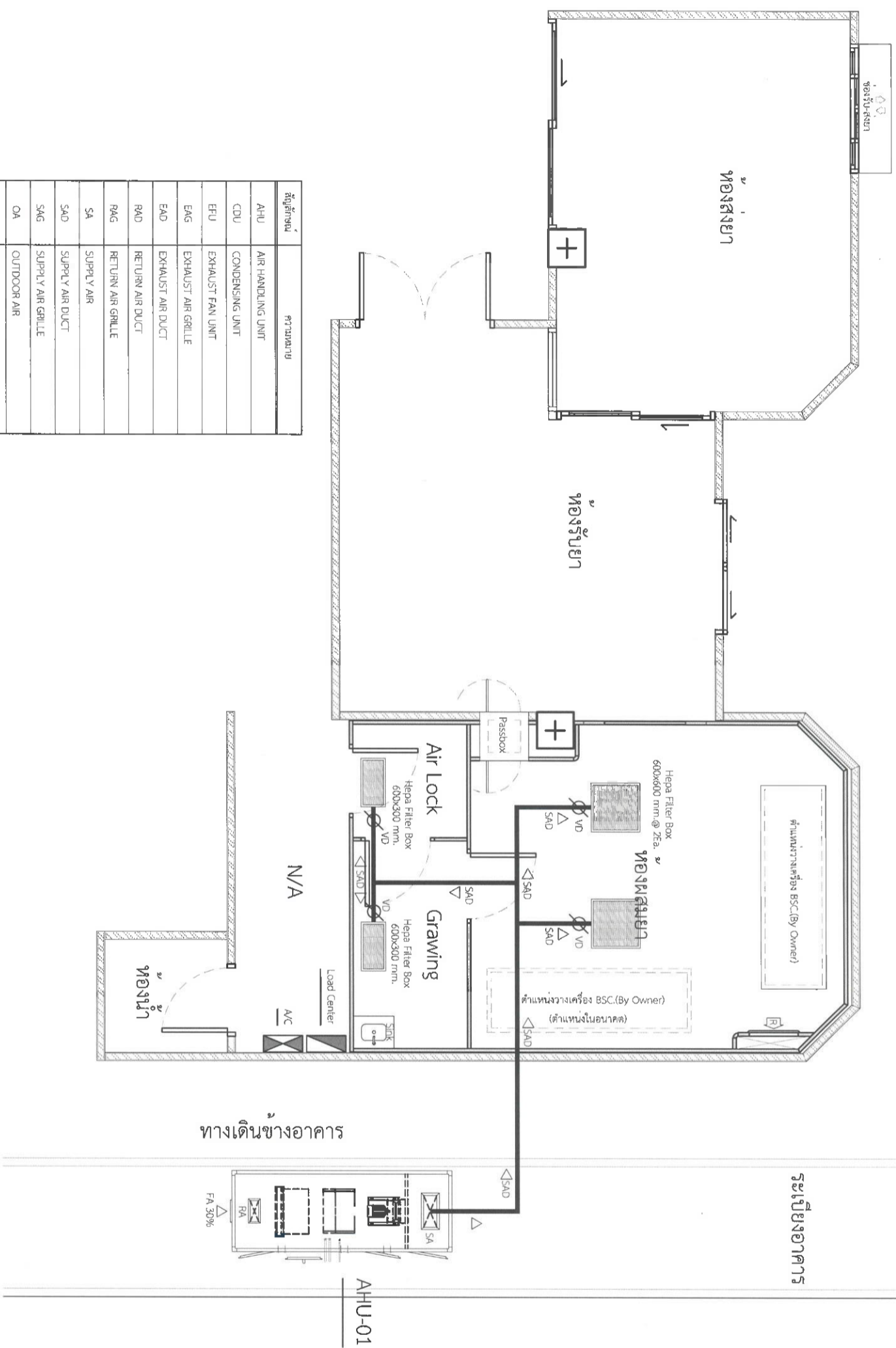
รวม 13 แผ่น

งานเลขที่

07

ระเบียงอาคาร

ทางเดินข้างอาคาร



สัญลักษณ์	ความหมาย
AHU	AIR HANDLING UNIT
CDU	CONDENSING UNIT
EFU	EXHAUST FAN UNIT
EAG	EXHAUST AIR GRILLE
EAD	EXHAUST AIR DUCT
RAOD	RETURN AIR DUCT
RAG	RETURN AIR GRILLE
SA	SUPPLY AIR
SAD	SUPPLY AIR DUCT
SAG	SUPPLY AIR GRILLE
OA	OUTDOOR AIR
VD	VOLUME DAMPER
Return Wall Panel	RETURN WALL PANEL
Load Center	Load Center
A/C	ตู้ควบคุมระบบปรับอากาศ

แปลนห้องผสมยา

มาตราส่วน

1:150

โรงพยาบาลพระยาอภัยภูเบศร

ที่อยู่: จังหวัดปราจีนบุรี

ชื่องาน

ห้องผสมยาเคมีบำบัด

วิศวกรโครงการ

นายศักดิ์ประทีพ พงษ์ธน อย.50063

ศักดิ์ประทีพ พงษ์ธน

วิศวกรไฟฟ้า

นายอภิวัฒน์ คำแก้ว สทท.6297

อภิวัฒน์ คำแก้ว

วิศวกรเครื่องกล

นางสมทรง พันธ์ขจรน. สท.3548

สมทรง พันธ์ขจรน.

การแก้ไขแบบ

แปลนห้องผสมยา

ชื่อแบบ

มาตราส่วน 1:150

วันที่ 17/06/2565

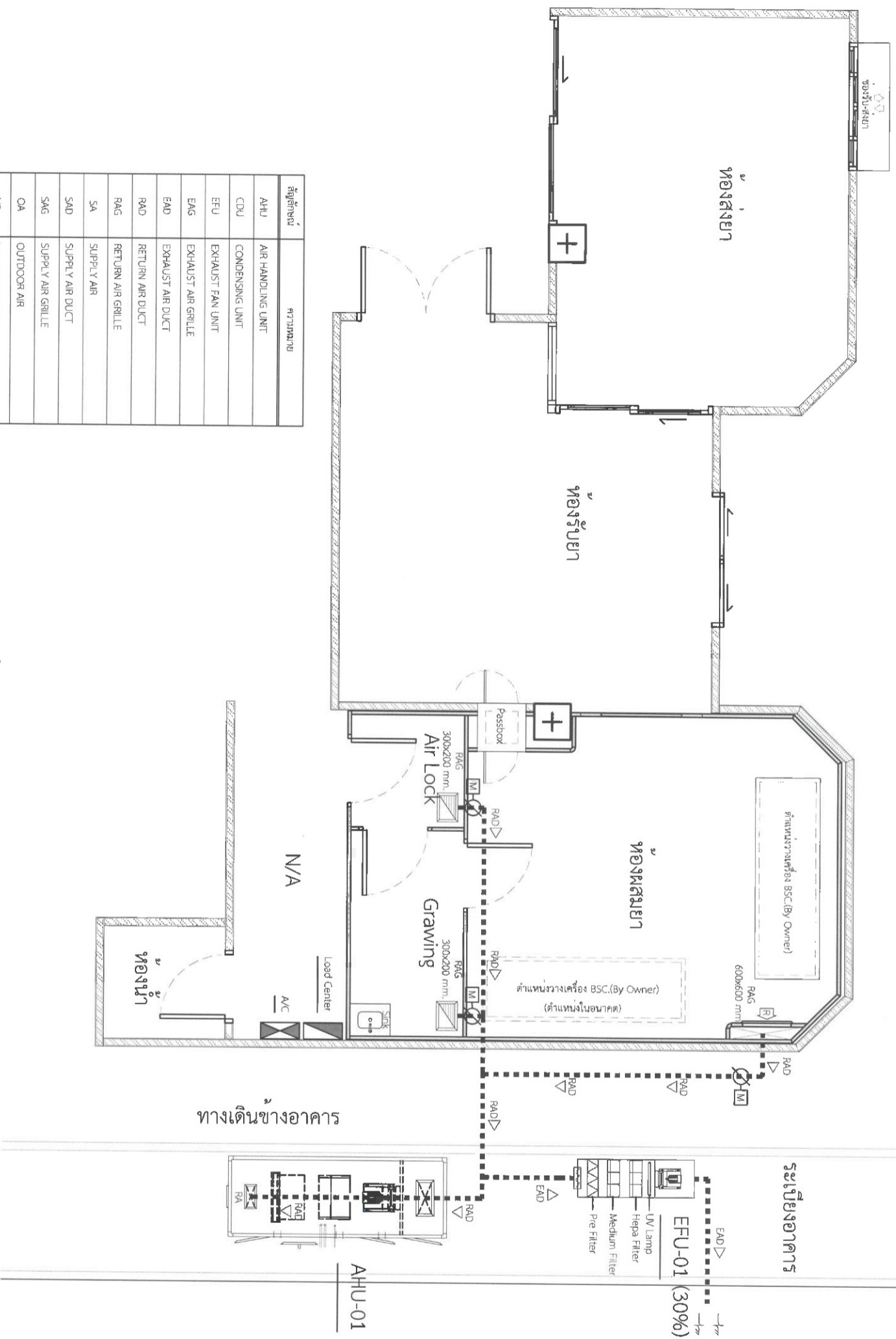
หน้า 13 จาก 13

แบบร่างที่

08

ระเบียบอาคาร

ทางเดินข้างอาคาร



สัญลักษณ์	คำอธิบาย
	AHU AIR HANDLING UNIT
	CDU CONDENSING UNIT
	EFU EXHAUST FAN UNIT
	EAG EXHAUST AIR GRILLE
	EAD EXHAUST AIR DUCT
	RA RETURN AIR GRILLE
	RAD RETURN AIR DUCT
	SA SUPPLY AIR
	SAD SUPPLY AIR DUCT
	SAG SUPPLY AIR GRILLE
	SA OUTDOOR AIR
	VD VOLUME DAMPER
	RETURN WALL PANEL
	Load Center
	A/C ศึกษาศูนย์ระบบปรับอากาศ

แปลนทอลมกลับ

มาตราส่วน

1:150

โรงพยาบาลเจ้าพระยาอภัยภูเบศร

ที่อยู่ : จังหวัด ราชบุรี

ผู้ใช้งาน

ห้องผสมยาเคมีบำบัด

วิศวกรโครงสร้าง

นางศุภมาสวดี ทองทอง ภู.50063

Signature

วิศวกรไฟฟ้า

นางอริศรินทร์ คำแก้ว ภู.6297

Signature

วิศวกรเครื่องกล

นายสมเกียรติ พันธ์เกษม ภู.3548

Signature

การพิมพ์แบบ

แผ่น

แปลนทอลมกลับ

ชื่อแบบ

มาตราส่วน 1:150

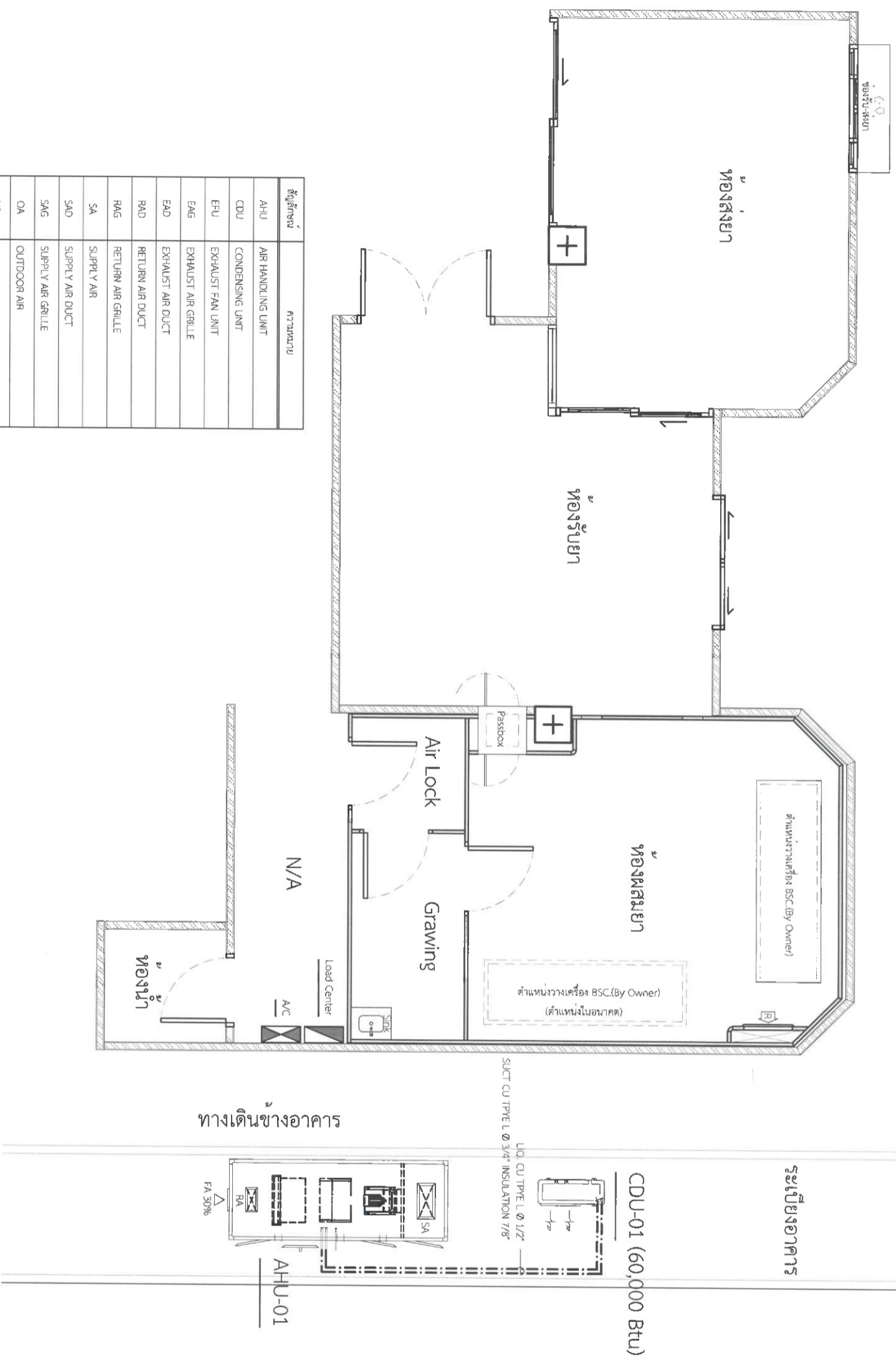
วันที่ 17/06/2565

หน้า 13

09

ระเบียบอาคาร

ทางเดินข้างอาคาร



สัญลักษณ์	ความหมาย
AHU	AIR HANDLING UNIT
CDU	CONDENSING UNIT
EFU	EXHAUST FAN UNIT
EAG	EXHAUST AIR GRILLE
EAD	EXHAUST AIR DUCT
RAO	RETURN AIR DUCT
RAG	RETURN AIR GRILLE
SA	SUPPLY AIR
SAD	SUPPLY AIR DUCT
SAG	SUPPLY AIR GRILLE
OA	OUTDOOR AIR
VD	VOLUME DAMPER
RT	RETURN WALL PANEL
LC	Load Center
AC	A/C ตู้ควบคุมระบบปรับอากาศ

แปลนท่อน้ำยา

มาตราส่วน

1:150

โรงพยาบาลเจ้าพระยาอภัยภูเบศร

ที่อยู่ : ซ่งพัด ป่ารังนก

ชื่อร้าน

ห้องผสมยาเคมีบำบัด

วิศวกรโครงการ

นายศักดิ์ธำรง ทองยอบ มย.50063

วิศวกรไฟฟ้า

นายอภิวัฒน์ คำแก้ว สท.ก.6297

วิศวกรเครื่องกล

นายธนบุรณ ทัศนชะตะณ สท.3598

การลงพิมพ์แบบ

แผ่นที่

แปลนท่อน้ำยา

เขียนแบบ

มาตราส่วน 1:150

วันที่ 17/06/2565

รวม 13 แผ่น

10

ที่อยู่ : จังหวัด ประจวบคีรีขันธ์

ชั้นงาน

ห้องผสมยาเคมีบำบัด

วิศวกรโครงสร้าง

นายศักดิ์ราช ทนอบน ภูบ.50063

Signature

นายอธิวัฒน์ คำแก้ว สท.6297

Signature

วิศวกรเครื่องกล

นายสมบุญ พลชนะสน ภูบ.3548

Signature

การปฏิบัติงาน

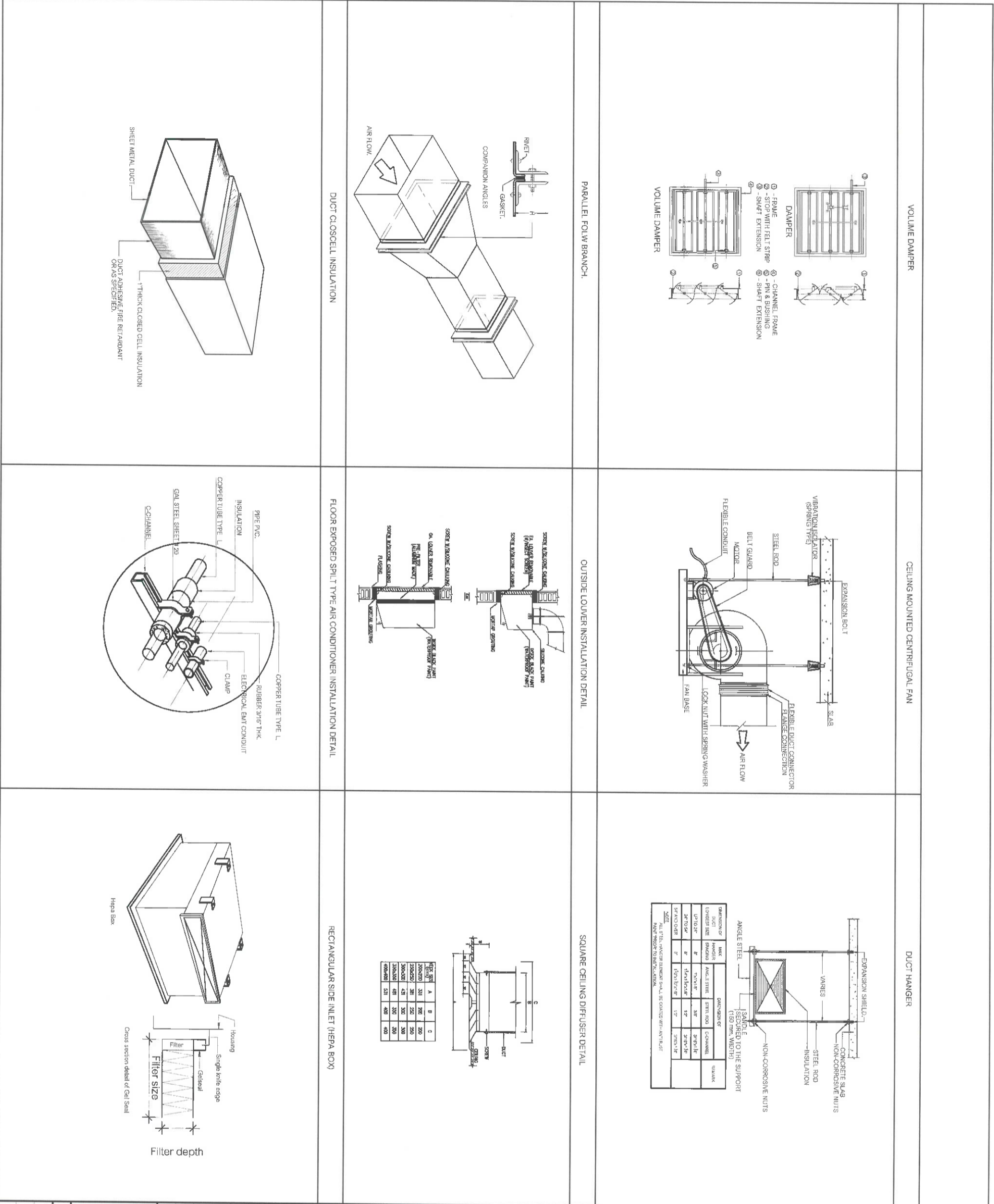
แบบขยายการติดตั้ง
ทอสังคัม

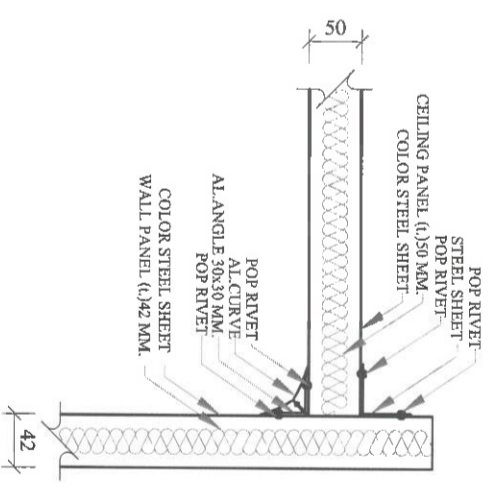
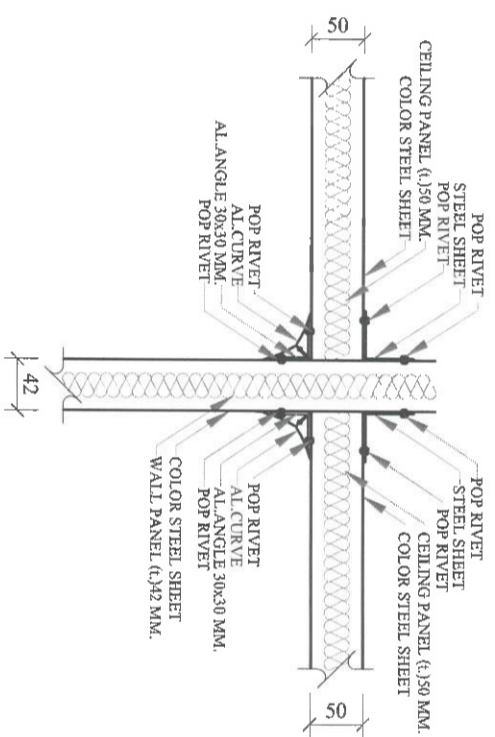
ชื่อแบบ

ขนาดกระดาษ 1:150

วันที่ 17/06/2565

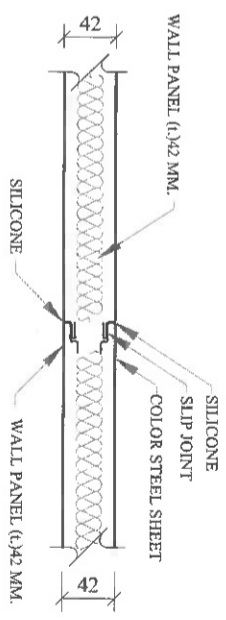
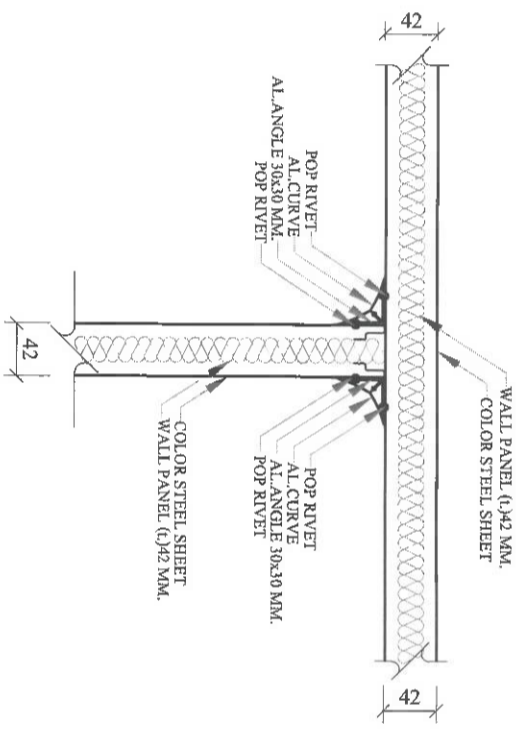
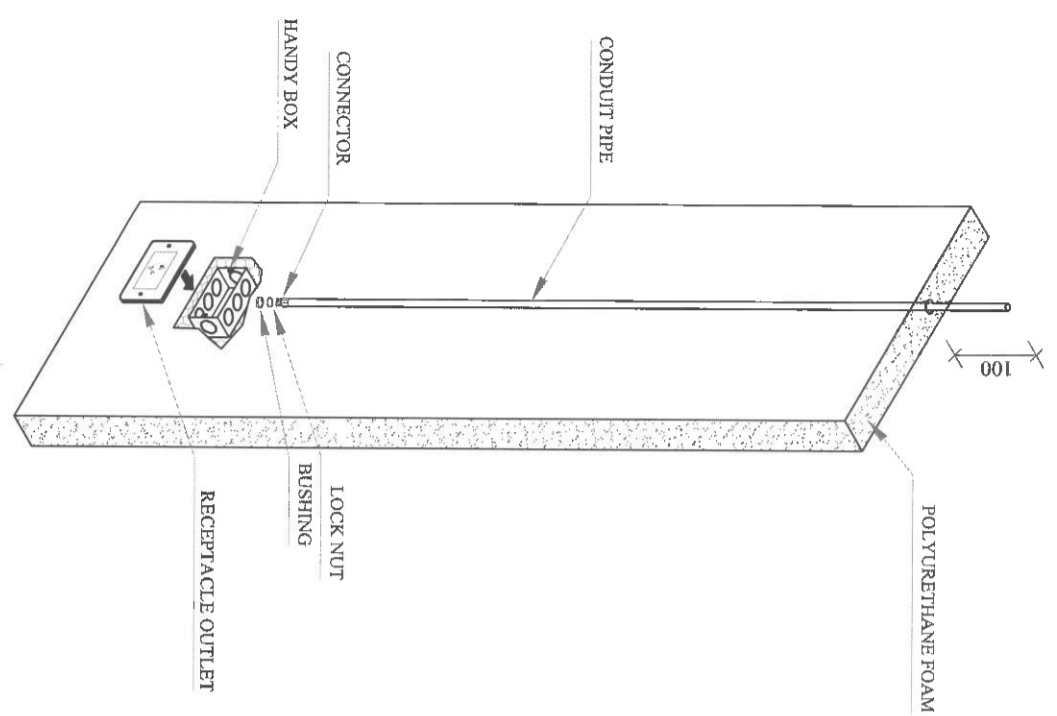
หน้า 13 จาก 13





DETAIL WALL TO WALL PANEL

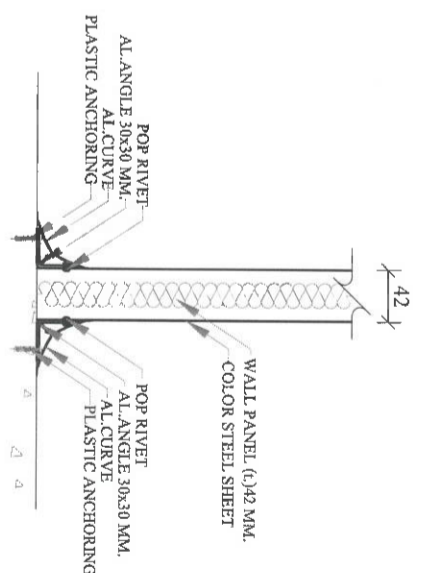
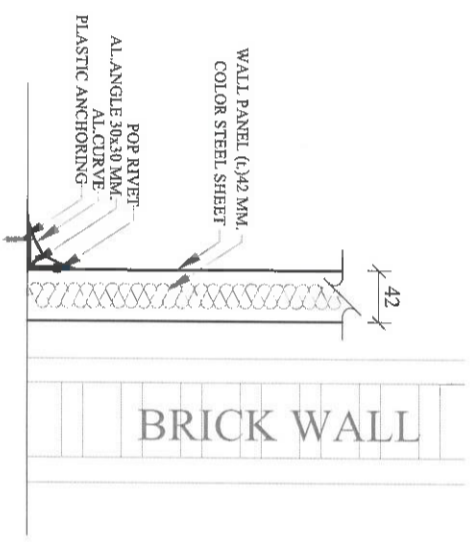
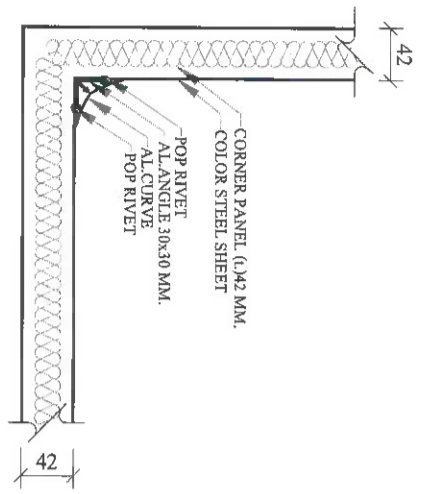
DETAIL SLIP JOINT PANEL (1)42 MM.



DETAIL CORNER PANEL (1)42 MM.

DETAIL FLOOR BASE PANEL (1)42 MM.

DETAIL FLOOR BASE PANEL (1)42 MM.



โรงพยาบาลพระยาอภัยภูเบศร

ที่อยู่ : ซอยวัด บางริ้วบางจรัญ

ผู้รับงาน

ห้องผสมยาเคมีบำบัด

ชื่อวิศวกร

นายวิชาญ วัฒนคุณ ภา.50063

ชื่อช่างเทคนิค

นายอภิสิทธิ์ คุ้มขาว ภา.6297

ชื่อช่างเขียน

นายอนุสรณ์ พันธ์ชัชวาล ภา.3508

การอนุมัติแบบ

แบบขยายการติดตั้ง ISO WALL

โรงพยาบาลเจ้าพระยาอภัยภูเบศร

ที่อยู่ : ซอยฟ้าประดิษฐ์

จำนวน

ห้องผสมยาเคมีบำบัด

วิศวกรโครงการ

นายศักดิ์วิฑูรย์ ทองอมย ภู.50063



วิศวกรช่างไฟฟ้า

นายชัชวาลย์ คำขาว ภู.6297



วิศวกรก่อสร้างอาคาร

นายสมชาย ทัฬหะภรณ์ ภู.3568



การแก้ไขแบบ

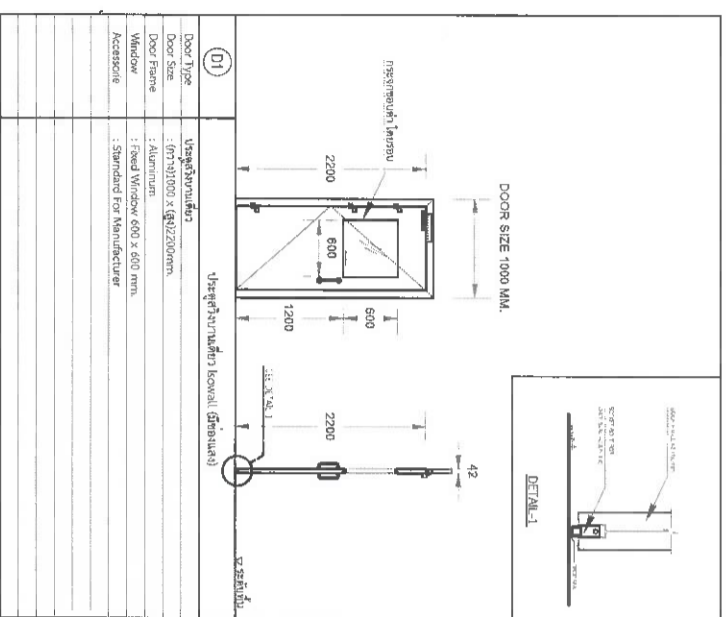
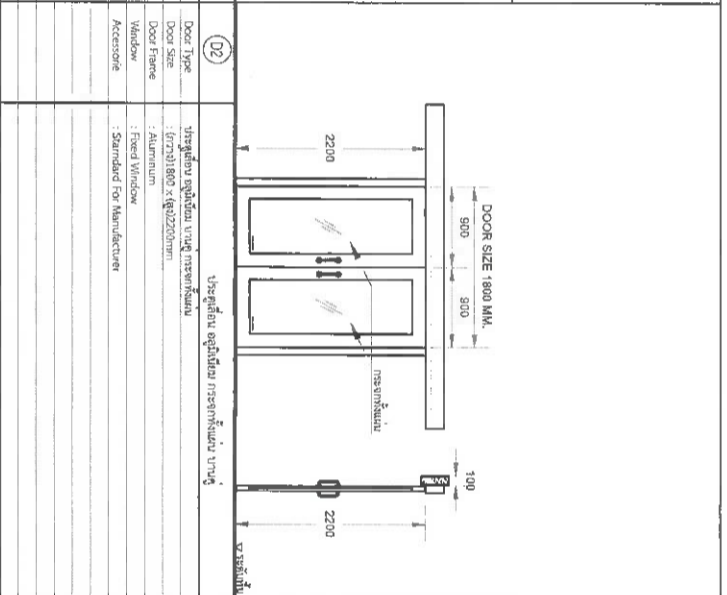
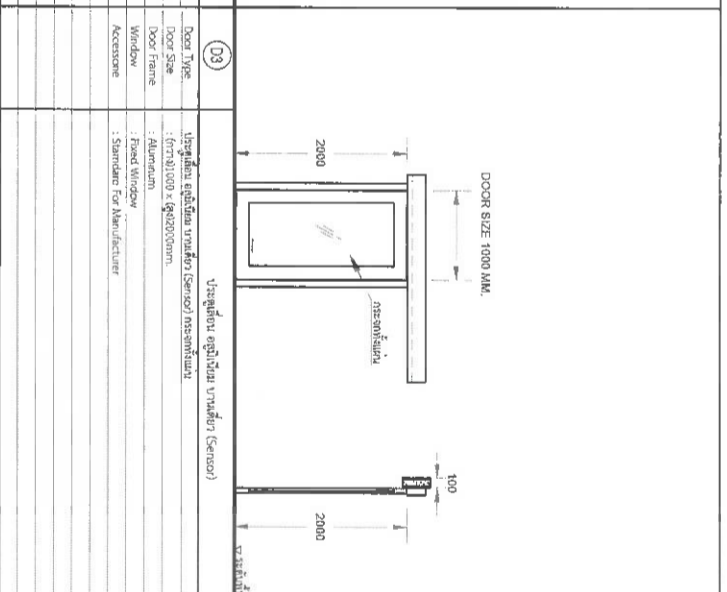
1899

แบบขยายประตู-หน้าต่าง

บริษัท/งาน NTS

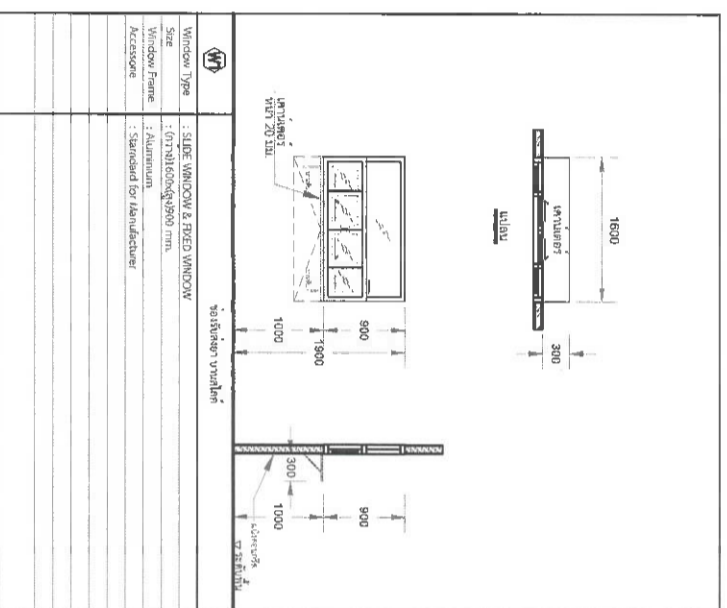
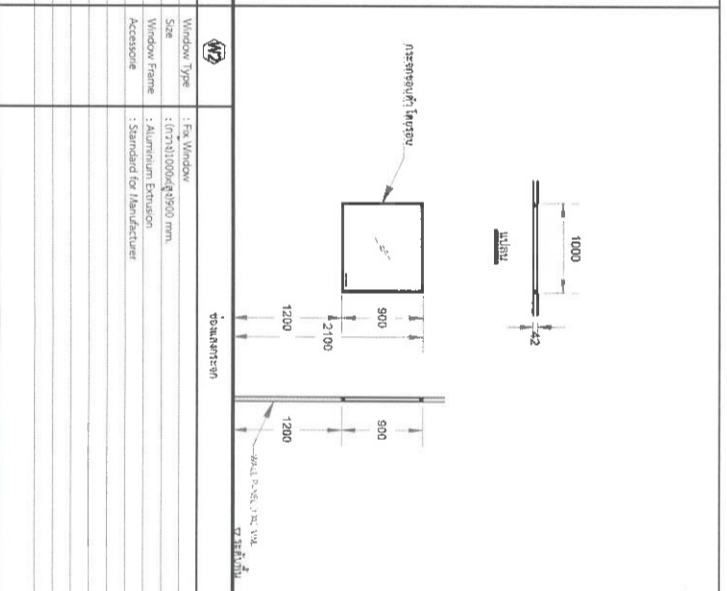
วันที่ 17/06/2565

หน้า 13 จาก 13

 <p>DOOR SIZE 1000 MM.</p> <p>ประตูบานเดี่ยว ขนาด 1000 มม.</p> <p>ประตูบานเดี่ยว (ประตูบานเดี่ยว)</p> <p>Door Type : ประตูบานเดี่ยว Door Size : (กว้าง)1000 x (สูง)2200 มม. Door Frame : Aluminum Window : Fixed Window 600 x 600 มม. Accessories : Standard for Manufacturer</p>	 <p>DOOR SIZE 1800 MM.</p> <p>ประตูบานคู่ ขนาด 1800 มม.</p> <p>ประตูบานคู่ (ประตูบานคู่)</p> <p>Door Type : ประตูบานคู่ Door Size : (กว้าง)1800 x (สูง)2200 มม. Door Frame : Aluminum Window : Fixed Window Accessories : Standard for Manufacturer</p>	 <p>DOOR SIZE 1000 MM.</p> <p>ประตูบานเดี่ยว ขนาด 1000 มม.</p> <p>ประตูบานเดี่ยว (ประตูบานเดี่ยว)</p> <p>Door Type : ประตูบานเดี่ยว Door Size : (กว้าง)1000 x (สูง)2200 มม. Door Frame : Aluminum Window : Fixed Window Accessories : Standard for Manufacturer</p>
---	--	--

แบบขยายประตู

2109718721 1:75

 <p>WINDOW SIZE 1800 MM.</p> <p>หน้าต่างบานเดี่ยว ขนาด 1800 มม.</p> <p>หน้าต่างบานเดี่ยว (หน้าต่างบานเดี่ยว)</p> <p>Window Type : SLIDE WINDOW & FIXED WINDOW Size : (กว้าง)1800x(สูง)900 มม. Window Frame : Aluminum Accessories : Standard for Manufacturer</p>	 <p>WINDOW SIZE 1200 MM.</p> <p>หน้าต่างบานเดี่ยว ขนาด 1200 มม.</p> <p>หน้าต่างบานเดี่ยว (หน้าต่างบานเดี่ยว)</p> <p>Window Type : Fixed Window Size : (กว้าง)1200x(สูง)900 มม. Window Frame : Aluminum Accessories : Standard for Manufacturer</p>
--	--

แบบขยายหน้าต่าง

2109718721 1:75